

Lichttechnik Lighting technology 2024

Lichttechnik | Lighting technology | 2024



Dieser Katalog wurde Ihnen überreicht durch:
This catalogue was handed to you by:



Mitglied im GalaBau-Verband
Baden-Württemberg
Member of the Baden-Württemberg
GalaBau (landscape gardening)
association



seliger GmbH
Kuthmühleweg 6
78050 Villingen
Germany
info@seliger.eu



www.seliger.eu

www.seliger.eu

www.seliger.eu



Über 30 Jahre ... Over 30 years ...

Seit über 30 Jahren sind wir, die Seliger GmbH, mit Hauptsitz in Villingen im Schwarzwald, einer der marktführenden Unternehmen im Bereich der Beleuchtungstechnik für den Garten- und Landschaftsbau, Pool und Teich. Das seliger[®] Programm lässt keine Wünsche im Außenbereich offen, bis hin zur freien Gestaltung für Architekten.

Ein besonderer Dank gilt unseren zahlreichen treuen Kunden und den Mitarbeitern für ihr Engagement. Das seliger[®]- Team freut sich auch weiterhin darauf, mit Ihnen und der neusten Technik viele spannende Projekte umzusetzen.

For over 30 years now, we at Seliger GmbH, headquartered in Villingen in the Black Forest, have been one of the market leaders in the field of lighting technology for gardening, landscaping, pools and ponds. The seliger[®] range leaves nothing to be desired when it comes to the outdoor area, including free design for architects.















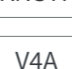









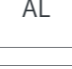




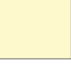



Special thanks go out to our many loyal customers and our employees for their commitment. The seliger[®] team is really looking forward to completing lots of exciting projects with you using the latest technology.

R. Seliger

Roland Seliger, Geschäftsführer
Roland Seliger, CEO



Zeichenlegende Key

 24 V DC	Betriebsspannung Operating voltage	 500 kg	Begehbar bis 500 kg Can be walked on up to 500 kg
 IP XX	Schutzart Protection class	 20 km/h	Befahrbar bis max. 20 km/h Can be driven on up to max. 20 km/h
 LED	Standard LED Standard LED	 30°	Vertikaler Drehbereich in ° Vertical range of rotation in °
 COB LED	COB LED COB LED	 30°	Horizontaler Schwenkbereich in ° Horizontal swivel range in °
 V2A	Edelstahl V2A V2A Stainless steel		Dimmbar Dimmable
 V2A +AL	Edelstahl V2A / Aluminium V2A Stainless steel/aluminium		Mit integriertem Überhitzungsschutz With integrated overheating protection
 V2A KNSTF	Edelstahl / Kunststoff Stainless steel/plastic	 Ø XX	Bohrung Drilled hole
 V4A VGM	Edelstahl / Vergussmasse Stainless steel/compound		Schutzklasse (Schutzkleinspannung) Protection class (protective extra-low voltage)
 V4A	Edelstahl V4A V4A Stainless steel		Für den Einsatz im Innen- und Außenbereich For usage in indoor and outdoor areas
 PP +GFK	Kunststoffart Plastic type	 -25 °C +40 °C	Einsatztemperatur Operating temperature
 MS +NI	Messing vernickelt Nickel-plated brass		RGBW RGBW
 AL	Aluminium Aluminium		Farbwechsel Colour change
 SILI KON	Silikon Silicone		Weiß / Kaltweiß White/cold white
 m	Plug & Play- System m * Plug & play system m *		Warmweiß Warm white
 s	Plug & Play- System s ** Plug & play system s **		Blau Blue
 s o. R	Plug & Play- System s o. R *** Plug & play system s o. R ***		Bluetooth Bluetooth
 d	Plug & Play- System d **** Plug & play system d ****		

* Ansteuerbar mit der seliger connect \mathbb{X} multi
* Controllable with the seliger connect \mathbb{X} multi
** Ansteuerbar mit der seliger connect \mathbb{X} single
** Controllable with the seliger connect \mathbb{X} single

*** Ansteuerbar mit der seliger connect \mathbb{X} single (Max ww) / Sky Pro Max connect RGBW (Max RGBW)
*** Controllable with the seliger connect \mathbb{X} single (Max ww) / Sky Pro Max connect RGBW (Max RGBW)
**** Ansteuerbar mit der seliger connect \mathbb{X} duo
**** Controllable with the seliger connect \mathbb{X} duo



Inhaltsverzeichnis

Table of contents

Basiswissen Licht Basic knowledge, light	5
seliger® Ansteuerung ✂ seliger® control ✂	11
Sky Pro – Über- und Unterwasserspots Sky Pro – Above and below water spots	15
Aqualine COB – Lichtleisten Aqualine COB – light strips	29
Aqualine flex – Lichtlinien Aqualine flex – light lines	33
Lumex – Bodeneinbaustrahler Lumex – recessed floor spotlights	41
Lumina – Fluter Lumina – floodlights	53
Clarux – Objektstrahler Clarux – floodlights	57
Sellux – Unterwasser-Objektstrahler Sellux Pro – Pool- und Teichstrahler Sellux – Underwater floodlights Sellux Pro – Pool and pond spotlights	63
Quellstar Pro – Quellsteinbeleuchtung Quellstar Pro – spring stone illumination	69
Aqualight 24 V – Gartenspots Aqualight 24 V – garden spots	75
Aquaspot 24 V – Gartenspots Aquaspot 24 V – garden spots	79
seliger® Anschlusstechnik 24 V seliger® 24 V connection technology	82

Basiswissen Licht

Basic knowledge, light

Licht kann man natürlich physikalisch erklären, aber das wollen wir hier nicht. Vielmehr wollen wir den Bedarf an schönem Licht erklären bzw. was man mit Licht im Garten erreichen kann.

Die seliger® Lichttechnik umfasst ein breites Spektrum an Beleuchtung, von der kleinen dezenten Wegrandbeleuchtung bis hin zum großen Objektstrahler. Licht ermöglicht die effektvolle Beleuchtung von Gärten, Pflanzen oder Wasser und schafft eine harmonische Szenerie, die das Auge des Betrachters auf eben jene Highlights richtet. Licht bietet aber auch Sicherheit auf dunklen Wegen und hebt Gefahrenquellen, wie Treppen oder Stolperkanten hervor. Für jeden Einsatz und jede neue Idee eine passende Lichtquelle, die sich harmonisch ins Gesamtbild einfügt – DAS ist für uns Licht.

Der Nutzen ist das Vergnügen. Vorgärten, Gärten, Parks und Eingangsbereiche gehören längst zum Wohnbereich dazu, werden liebevoll angelegt und dekoriert. Hier verbringt man viel Zeit und harmonisiert mit der Natur – und wenn die Sonne untergeht, legt sich ein schwarzer Mantel über Pflanzen und Objekte.

Licht ist daher ein wichtiges Gestaltungselement geworden, das auch bei Nacht die Highlights eines Gartens zu einem harmonischen Ganzen verschmelzen lässt. Zwar können und wollen wir mit unseren Lampen nicht die Nacht zum Tage machen, jedoch lassen sich Objekte durch den gezielten Einsatz von Farben, Linsen und Ausstrahlwinkeln nun auch bei Nacht effektiv in Szene setzen und punktgenau beleuchten.

Ein Teich im Garten ist beispielsweise am Tage ein Highlight, aber mit einer gekonnten Unterwasserbeleuchtung zeigt er sich auch bei Nacht von seiner schönsten Seite. So trägt diffuse Lichtstrahlung den schuppigen Glanz des Fischbesatzes aus der Dunkelheit der Tiefzonen bis an die Wasseroberfläche, Bachläufe bieten ein glitzerndes Schauspiel, wenn deren Kaskaden dezent ausgeleuchtet werden und Wasserspiele verlieren auch bei Nacht nicht ihren Glanz, wenn sie durch geschickt platzierte Beleuchtung von unten her angestrahlt werden – auch DAS ist für uns Licht.

Licht ist aber auch das Spiel mit den Farben. Haben Sie schon einmal gesehen, wie tief ein Laubbaum oder eine Hecke erscheinen, wenn man sie mit grünem Licht anstrahlt? Oder welche zauberhafte braunrote Effekte sich im Herbst mit gemischtem Licht aus dem RGBW Farbspektrum mit einstellbaren Kontrasten erzielen lassen? Wie warmweißes Licht, setzt man es richtig ein, eine wohlige Atmosphäre schafft.

Licht ist Harmonie, Wohlbefinden und Wärme. Licht ist aber auch Energie und deshalb sollten wir sparsam damit umgehen. Dabei sollte jedoch das Thema der sogenannten „Lichtverschmutzung“ nicht außer Acht gelassen werden, denn nur ein dezenter Einsatz von Licht, trägt zum Schutz von Tieren und Pflanzen bei und nur geringer Stromverbrauch spart Energie.

It goes without saying that light can be explained in physical terms, but that's not what we are looking for here. Rather, we want to explain why we need beautiful light and what can be achieved with light in the garden.

seliger® lighting technology covers a wide range of lighting, ranging from small discreet pathway lights to large floodlights. Light allows you to effectively light gardens, plants or water and creates a harmonious scenery that directs the eye of the observer to all of these highlights. That said, however, light also provides safety on dark paths and points to sources of danger, such as stairs or tripping hazards. A light source that is suitable for every use and every new idea that blends harmoniously into the overall scene – THAT is what light is for us.

The real benefit is the pleasure it gives you. Front gardens, gardens, parks and entrance halls have long been part of our living space and because of that we lovingly lay them out and decorate them. This is where we while away the hours and become one with nature – but when the sun goes down, a dark shroud falls over the plants and objects.

This has transformed light into an important design element that allows the highlights in a garden to merge into a harmonious whole, even at night. Although we cannot and do not want to turn night into day with our lamps, the focussed use of colours, lenses and beam angles now allows us to effectively put objects into scene and precisely illuminate them at night.

A pond in the garden, for example, is a highlight during the day, but with some clever underwater lighting, it can also show its most beautiful side at night. Diffuse light beams transport the glossy sheen of fish scales from the darkness on the depths in a pond to the surface of the water, cascading streams offer up a glittering spectacle when the water is subtly illuminated and water features maintain their sheen even at night when they are cleverly illuminated from below – THAT is also what light is for us.

Light can play with colours too. Have you ever seen the depth a deciduous tree or hedge has when illuminated with green light? Or what magical brown-red effects can be achieved in autumn with a mix of light from the RGBW colour spectrum with adjustable contrasts? Warm white light, if used correctly, can create a really cosy atmosphere.

Light brings harmony, well-being and warmth. But light is also energy, which is why we should use it sparingly. The issue of „light pollution“ should not be ignored, because only the discreet use of light can contribute to the protection of animals and plants and only the low consumption of power saves energy.

Maßeinheiten | Schutzklassen

Units of measurement | Protection classes

Kelvin

In unserem Katalog finden Sie die Farbtemperaturen in Kelvin. Die Farbtemperatur ist ein Maß für den Farbeindruck einer Lichtquelle. In der Regel setzen wir Temperaturen von 3000 - 4000 Kelvin ein. Das entspricht etwa der Abendsonne.

You will find the colour temperatures in Kelvin in our catalogue. The colour temperature is a measure of the colour effect of a light source. As a rule, we use temperatures of 3000-4000 Kelvin. This roughly corresponds to the temperature of the evening sun.

Lumen | Lumens

Der Lichtstrom wird in Lumen gemessen. Er beschreibt die von einer Lampe in alle Richtungen abgestrahlte Leistung im sichtbaren Bereich. Diese Angabe finden Sie direkt bei den Produkten auf den Katalogseiten.

Luminous flux is measured in Lumens. It describes the light strength radiated by a lamp in all directions in the visible range. You can find this information adjacent to the products on the respective catalogue pages.

Schutzklassen | Protection Classes

Wir verwenden bei unserem Beleuchtungssystem ausschließlich die Schutzklasse 3 und alle Lampen arbeiten im Niedervoltbereich von 24V DC bzw. 12 V AC.

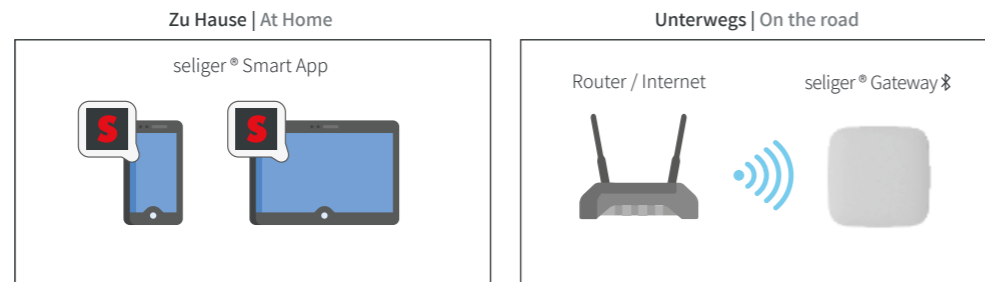
We only use protection class 3 in our lighting system and all our lamps function in the low-voltage range (24V DC or 12 V AC).

Schutzklasse Protection Class	Zeichen Icons	Schutz gegen elektrischen Schlag Protection against electric shock
0	-	
1		Schutzleiter Protective ground
2		Schutzisolierung Protective insulation
3		Schutzkleinspannung (max. 50 V) Safety extra-low voltage (max. 50 V)

Schutzart - IP | Protection class - IP

Erste Ziffer First digit	Bedeutung Meaning
DIN EN 60529 Schutz gegen Fremdkörper Protection against for foreign objects	
0	Kein Schutz No protection
1	Geschützt vor großen festen Fremdkörpern (Durchmesser ≥ 50 mm) Protected against large solid foreign objects (diameter ≥ 50 mm)
2	Geschützt vor mittelgroßen festen Fremdkörpern (Durchmesser ≥ 12 mm) Protected against medium-sized solid foreign objects (diameter ≥ 12 mm)
3	Geschützt vor kleinen festen Fremdkörpern (Durchmesser ≥ 2,5 mm) Protected against small solid foreign objects (diameter ≥ 2,5 mm)
4	Geschützt vor körnigen festen Fremdkörpern (Durchmesser ≥ 1 mm) Protected against solid granular foreign objects (diameter ≥ 1 mm)
5	Geschützt vor Staub in schädigender Menge (staubgeschützt) Protected against dust in harmful quantities (dust-protected)
6	Vollständiger Schutz vor Staubeintritt (staubdicht) Full protection against dust entry (dust-tight)
DIN EN 60529 Schutz gegen Wasser Protection against water	
0	Kein Schutz No protection
1	Geschützt vor senkrecht fallendem Tropfwasser Protected against vertically falling dripping water
2	Geschützt vor schräg (bis 15°) fallendem Tropfwasser Protected against water falling at an angle (up to 15°)
3	Geschützt vor Sprühwasser bis 60° gegen die Senkrechte Protected against spray water up to 60° from the vertical
4	Geschützt vor allseitigem Spritzwasser Protected against splash water from all sides Geschützt vor allseitigem Spritzwasser mit erhöhtem Druck Protected against splash water from all sides with increased pressure
5	Geschützt vor Strahlwasser (Düse) aus beliebigem Winkel Protected against water jets (nozzle) from any angle
6	Geschützt vor starkem Strahlwasser Protected against strong jets of water Geschützt vor starkem Strahlwasser unter erhöhtem Druck Protected against strong jets of water under increased pressure
7	Geschützt vor zeitweiligem Untertauchen Protected against temporary immersion
8	Geschützt vor andauerndem Untertauchen (bis 1 m Eintauchtiefe) Protected against continuous immersion (up to 1 m immersion depth)

Ansteuerung der Beleuchtung Control of the lighting



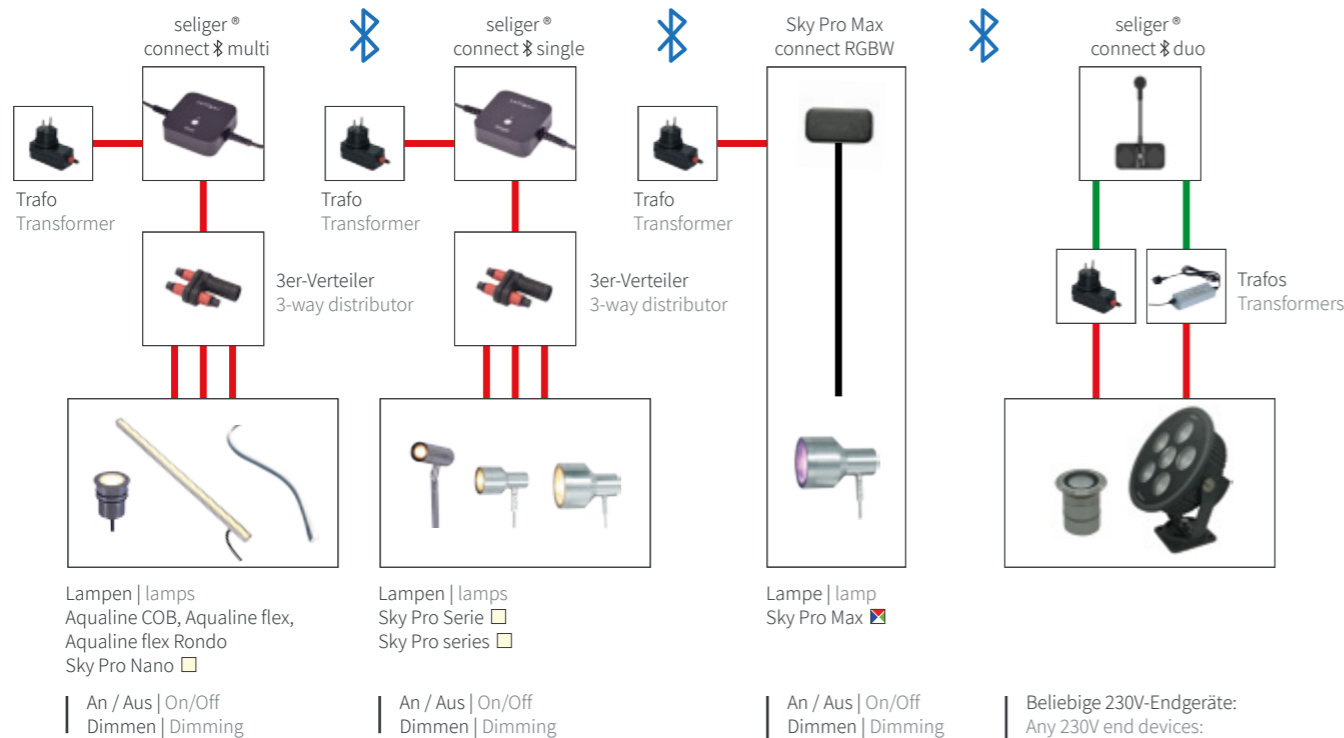
Cloud Funktion: | Cloud function:
 • Uhrzeit | Time of day
 • Wetterdaten | Weather data
 • Standortdaten | Location data



Max. 25 m (im freien Feld 100 m)
 Max. 25 m (100 m in the open field)

Bei bestehender Internetverbindung auch ohne Gateway möglich
 Also possible without a gateway if you have an internet connection

Bewegungssensor: Erfassungsbereich 3-10,5 m Reagiert auf Dämmerung
 Motion sensor: Detection range 3-10.5 m Responds to twilight



Lampen | lamps
 Aqualine COB, Aqualine flex,
 Aqualine flex Rondo
 Sky Pro Nano

An / Aus | On/Off
 Dimmen | Dimming

Lampen | lamps
 Sky Pro Serie
 Sky Pro series

An / Aus | On/Off
 Dimmen | Dimming

Lampe | lamp
 Sky Pro Max

An / Aus | On/Off
 Dimmen | Dimming
 Farbwert | Color value
 Weiß-Ton | White tone
 7 voreingestellte Farbszenen
 7 preset color scenes
 Lichtrythmus (Musik)
 Light rythm (Music)

Beliebige 230V-Endgeräte:
 Any 230V end devices:
 An / Aus | On/Off

Smart heißt unkompliziert. Deshalb lassen sich alle Geräte und Funktionen einfach, intuitiv und übersichtlich an einer Stelle konfigurieren und steuern: in der kostenlosen seliger® App.

Optional kann das seliger® Bluetooth Gateway an Ihren Internetrouter Zu Hause per WLAN verbunden werden. Dies dient zur Steuerung von beliebigen Standorten.

Über die Cloud-Funktion können Sie z.B. Wetterdaten Ihres Standorts nutzen. Außerdem haben Sie neben einer Zeitsteuerung, auch die Möglichkeit, Ihren Standort zu nutzen. Schalten Sie alle seliger® Lampen aus, wenn Sie das Haus verlassen oder schalten Sie sie ein, wenn Sie sich einem Radius (den Sie in der App einstellen können) Ihrem Haus nähern.

An die seliger® connect-Serie werden die seliger® Lampen angeschlossen. Jedes connect-Produkt fungiert auch als Verstärker für das Bluetooth Funksignal (Mesh-Netzwerk). Bluetooth bildet untereinander ein fortlaufendes Netzwerk. Somit können Sie unendlich lange Strecken mit Ihrem System aufbauen. Die maximale Reichweite zwischen dem mobilen Endgerät und der seliger® connect-Serie beträgt 25 m (im freien Feld 100 m).

Alle an seliger® connect angeschlossenen seliger® Lampen können neben Funktionen wie An/Aus und Dimmen, auch über die Variablen des seliger® Bluetooth Gateways gesteuert werden.

Durch den seliger connect sensor ist es auch möglich die Lampen automatisch bei Dämmerung durch Bewegung einzuschalten. Dies ist ein enormer Sicherheitsaspekt und macht das Lichtsystem noch effektiver.

Die seliger® connect duo ermöglicht Ihnen das bequeme Schalten von beliebigen Endgeräten – basierend auf 230V (2 Ausgänge, getrennt voneinander schaltbar). Die seliger® connect duo fungiert ebenfalls als Repeater für das Bluetooth Mesh-Netzwerk.

Das neue von seliger® entwickelte IP68-Stecksystem sorgt für eine sichere und flexible Stromversorgung aller Geräte.

Unsere kostenlose seliger® App finden Sie in den jeweiligen App-Stores.



Smart means uncomplicated. It also means that you can configure and control all our devices and their functions simply, intuitively and clearly in one place: in the free seliger® app.

Or, as an option, you can connect our seliger® gateway to your home internet router via Wifi. This serves to control your system from any chosen location.

For instance, you can use weather data from your location over the cloud function. In addition to a time control function, you also have the option of using your location. Switch off all your seliger® lamps when you leave your home or switch them on when you approach a specific radius (which you can set in the app) around your home.

seliger® lamps are connected to the seliger® connect series. Each connect product also functions as an amplifier for the Bluetooth radio signal (mesh network). The Bluetooth radio signals form a continuously meshed network together. This means that you can cover infinitely long distances with your system. The maximum range between the mobile device and the seliger® connect series is 25 m (100 m in the open field).

In addition to on/off and dimming, for instance, all seliger® lamps connected to seliger® connect can also be controlled over the variables in the seliger® gateway.

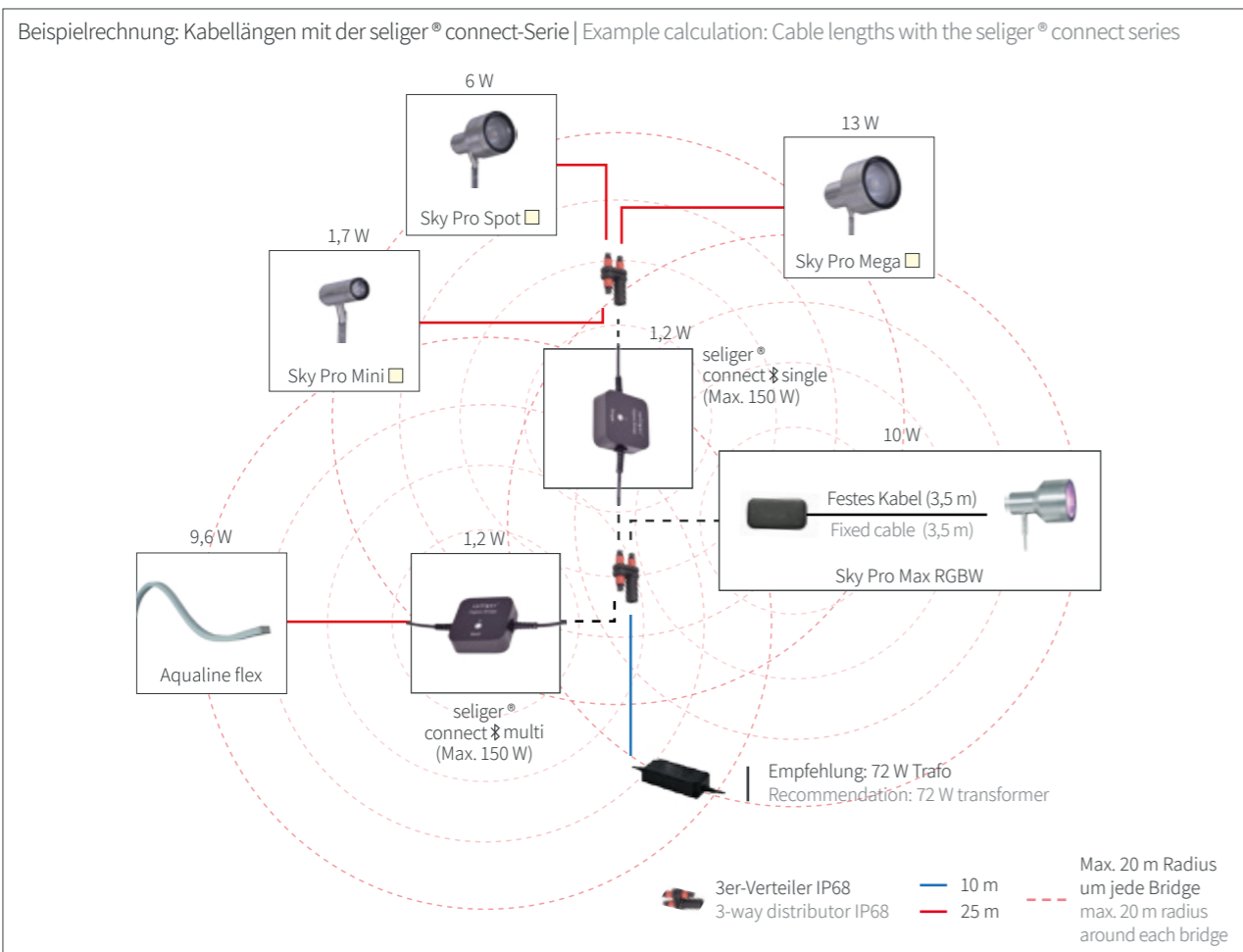
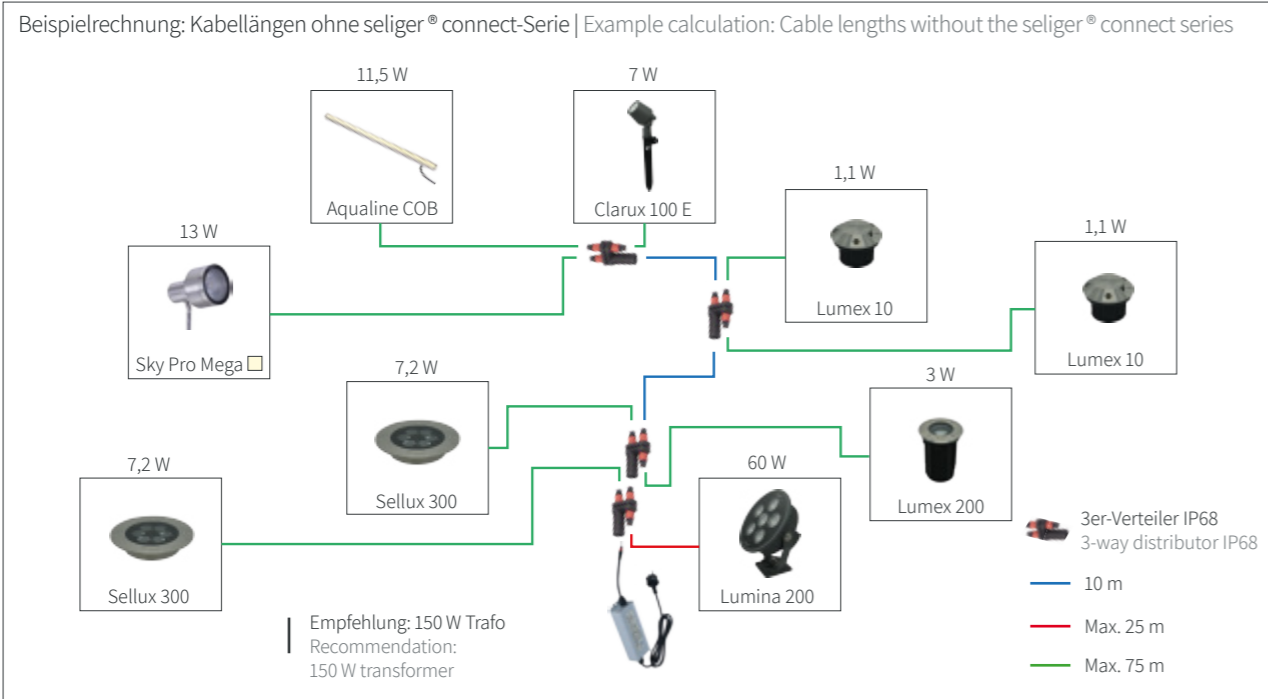
Thanks to the seliger connect sensor, it is also possible to switch on the lamps automatically at dusk by movement. This is a huge safety aspect and makes the lighting system even more effective.

Our seliger® connect duo lets you to conveniently switch any 230V end device connected. (2 outputs, separately switchable). Our seliger® connect duo also functions as a repeater for the Bluetooth mesh network.

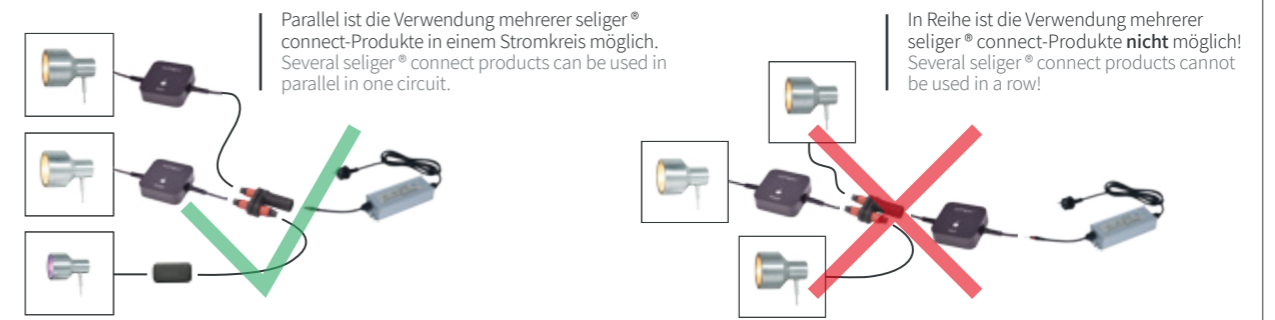
The new IP68 connector system developed by seliger® guarantees a safe and flexible supply of power for all devices.

Our free seliger® app is available from the respective app stores.

Vernetzungsmöglichkeiten Networking options



Anschlussmöglichkeiten der seliger® connect-Serie | Connection options for the seliger® connect series



Darstellung von Parallel- und Reihenschaltung | Representation of parallel and series connection

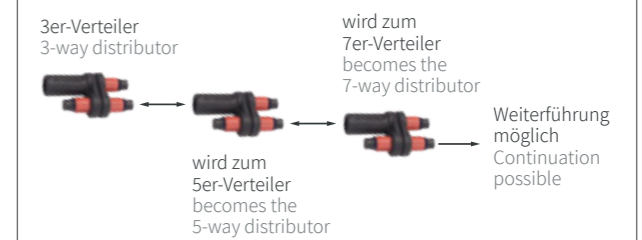
Unser eigenentwickeltes, patentiertes IP68 Stecksystem Our IP68 developed, patented in-house

Wir haben unser eigenes IP68-Stecksystem entwickelt, um unseren Kunden hiermit noch mehr Vielfalt und eine einfachere Installation zu ermöglichen. Unser IP68-Stecksystem mit seinen Vorteilen:

We have developed our own IP68 connector system to give our customers even more variety and ease of installation. Our IP68 connector system and its advantages:

- > Fertig konfektioniert
Pre-assembled
- > Einfach zusammenstecken und loslegen
Simply plug together and get started
- > IP68: unter Wasser (bis 1 m Eintauchtiefe) einsetzbar
IP68: can be used under water (up to 1 m immersion depth)

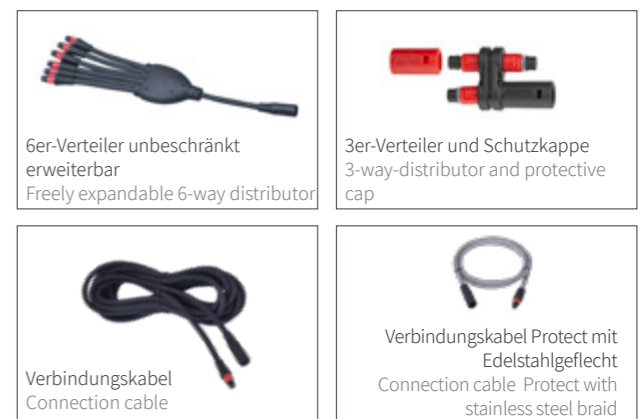
Steckmöglichkeiten | Plug-in options



- > Unterschiedliche Kabellängen
Various cable lengths
- > Eine Vielfalt an Vernetzungsmöglichkeiten
A variety of networking options
- > 3er-Verteiler der sich unbeschränkt erweitern lässt
Freely expandable 3-way distributor

Beispielrechnung ohne seliger® connect Example calculation without seliger® connect

1x Lumina 200	=	60 W
1x Lumex 200	=	3 W
2x Lumex 10	=	2,2 W
1x Clarux 100 E	=	7 W
1x Aqualine COB 1200	=	11,5 W
1x Sky Pro Mega warmweiß	=	13 W
2x Sellux 300	=	14,4 W
Gesamtverbrauch Leuchtmittel Total consumption, lamps	=	111,1 W
+ 645 m Verbindungskabel IP68 + 645 m connection cable IP68	=	6,45 W
Gesamtverbrauch Total consumption	=	117,55 W
20 % mehr Leistung als benötigt wird empfohlen 20 % more power than required is recommended		
Empfohlenes Netzgerät Recommended power supply unit	=	150 W



Faustregel zur Berechnung des Gesamtverbrauchs | Rule of thumb for calculating total consumption

Verbrauch der Lampe(n) + (Verbrauch der Bridge) + Länge der Verbindungskabel x 0,01 (1 W Verbrauch pro 100 m Kabel) = Gesamtverbrauch
Consumption of the lamp(s) + (consumption of the bridge) + length of the connecting cables x 0.01 (1 W consumption per 100 m of cable) = total consumption

seliger® Ansteuerung ✂ seliger® control ✂



Anwendungsbereich

Gateway

- › Kommunikation zwischen dem WLAN-Router und den unterschiedlichen seliger® connect-Produkten und / oder der seliger® connect ✂ duo

seliger® connect-Serie

- › Steuerung unserer Beleuchtungstechnik über ein integriertes Bus-System (single)
- › Steuerung über Bluetooth (multi)

seliger® connect ✂ duo

- › Steuerung eines x-beliebigen Endgerätes (230V) über Bluetooth

seliger® connect ✂ sensor

- › Bewegungssensor mit integrierter Dämmerungserkennung

Hauptmerkmale

- › Zur Steuerung von unserer Beleuchtungstechnik über Tablet oder Smartphone
- › Komplettnetzbar mit allen Bluetooth-kompatiblen Geräten
- › Kompatibel mit Android und iOS
- › Kompaktes Gehäusedesign
- › Einfache Inbetriebnahme

Range of application

Gateway

- › Communication between the WLAN router and the various seliger® connect products and / or the seliger® connect ✂ duo

seliger® connect series

- › Control of our lighting technology via an integrated bus system (single)
- › Control via Bluetooth (multi)

seliger® connect ✂ duo

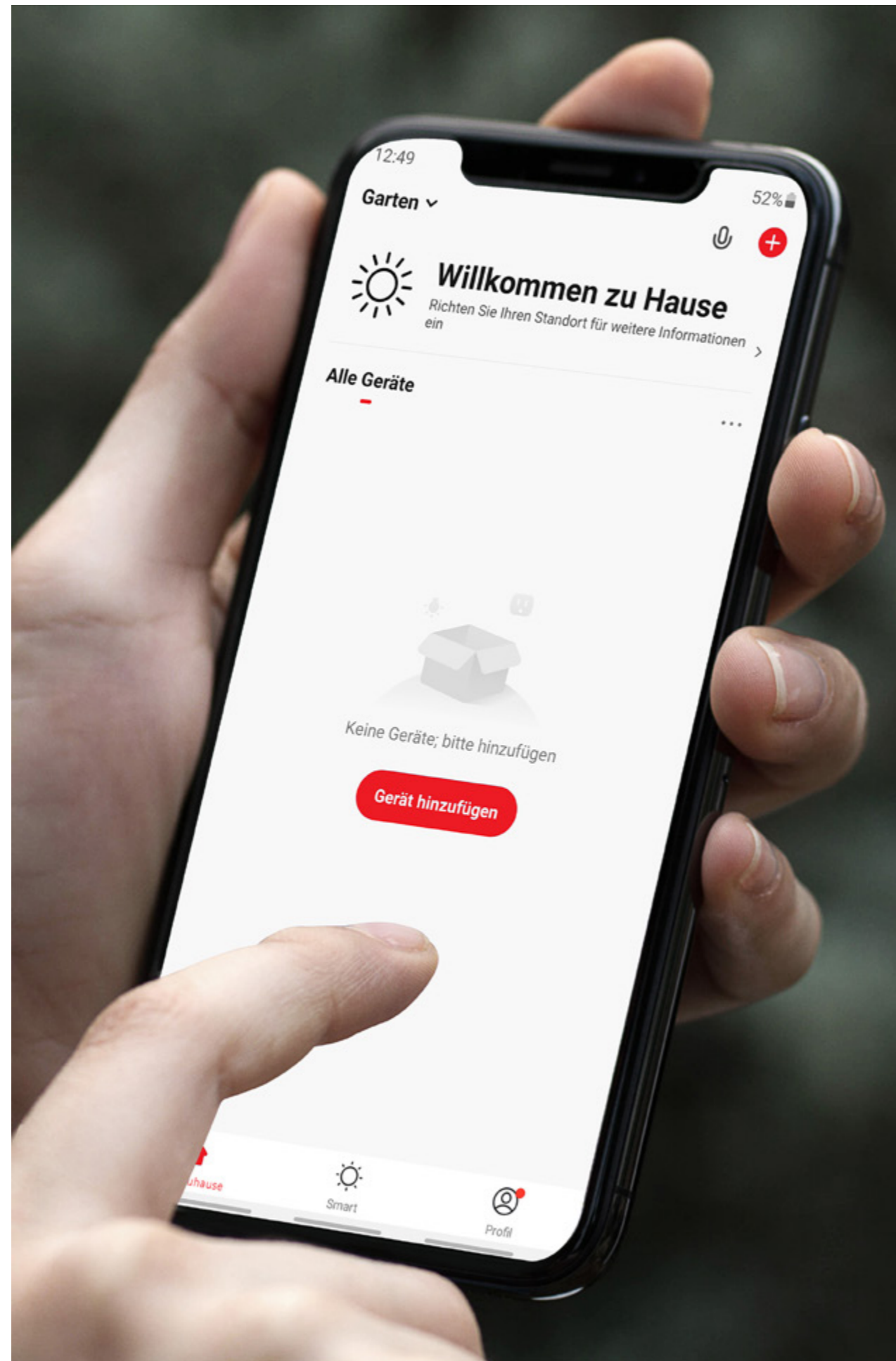
- › Control of any end device (230V) via Bluetooth

seliger® connect ✂ sensor

- › motion sensor with integrated dusk detection

Main features

- › For controlling our lighting technology over your tablet or smartphone
- › Can be fully networked with all Bluetooth-compatible devices
- › Compatible with Android and iOS
- › Compact housing design
- › Easy set-up





seliger® Ansteuerung ✂ seliger® control ✂

Art.-Bezeichnung Art. designation	Art.-Nr. Art. no.	Gesamtverbrauch Total consumption	Eingangsspannung Input voltage	Max. Leistung Max. power output	IP IP
seliger® Gateway ✂	920000	5 W	5V 1A	-	IP20
seliger® connect ✂ single	920001	1,2 W	24 V DC	150 W	IP44
seliger® connect ✂ multi	920003	1,2 W	24 V DC	150 W	IP44

Art.-Bezeichnung Art. designation	Ansteuerbare Lampen Controllable lamps
seliger® connect ✂ single	Sky Pro Serie warmweiß warm white
seliger® connect ✂ multi	Aqualine flex / COB, Aqualine flex Rondo, Sky Pro Nano warmweiß warm white

Art.-Bezeichnung Art. designation	Funktionen Functions
seliger® Gateway ✂	Kommunikation zwischen dem WLAN-Router und der unterschiedlichen connect-Geräte Communication between the WLAN router and the different connect-equipment
seliger® connect ✂	seliger® connect ✂ Funktionen: Über die App ansteuerbar seliger® connect ✂ Functions: Can be controlled over the app

Möglichkeiten der Single/ Multi-Ansteuerung Single/Multi control options

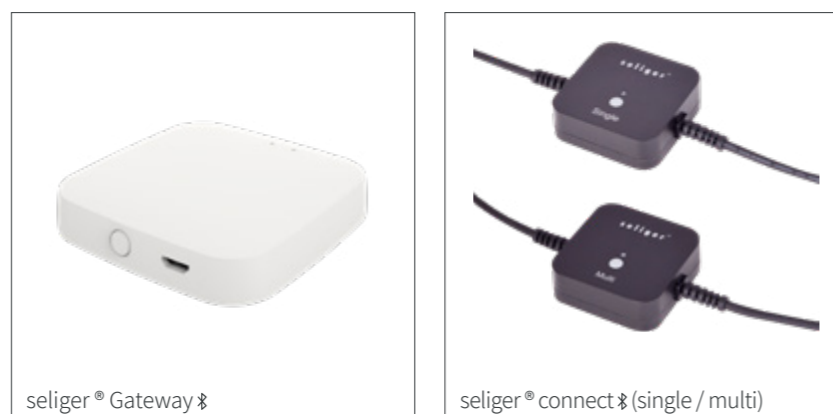
An / Aus | On/Off
Dimmen | Dimming
Timer | Timer

Möglichkeiten des Gateway gateway control options

Cloud Funktion | Cloud function:
Uhrzeit | Time of day
Wetterdaten | Weather data
Standortdaten | Location data

Anschlusstechnik Seite 82
Connection technology page 82

Abbildung | Figure



seliger® Ansteuerung ✂ seliger® control ✂

Art.-Bezeichnung Art. designation	Art.-Nr. Art. no.	Gesamtleistung Overall performance	Eingangsspannung Input voltage	Ausgangsspannung Output voltage	Funktion Functions	IP IP
seliger® connect ✂ duo	921001	3500 W	220 V	220 V	Über die App ansteuerbar Can be controlled over the app	IP44
seliger® connect ✂ sensor	921002	Batterien 2xAAA (nicht im Lieferum- fang enthalten)			Bewegungssensor mit integrierter Dämmerungs- erkennung Über die App ansteuerbar motion sensor with intgrated dusk detection Can be control- led over the app	IP65

Ansteuerbare Lampen: Alle Lampen aus dem kompletten Sortiment
Controllable lamps: All lamps from the complete range

Abbildung | Figure



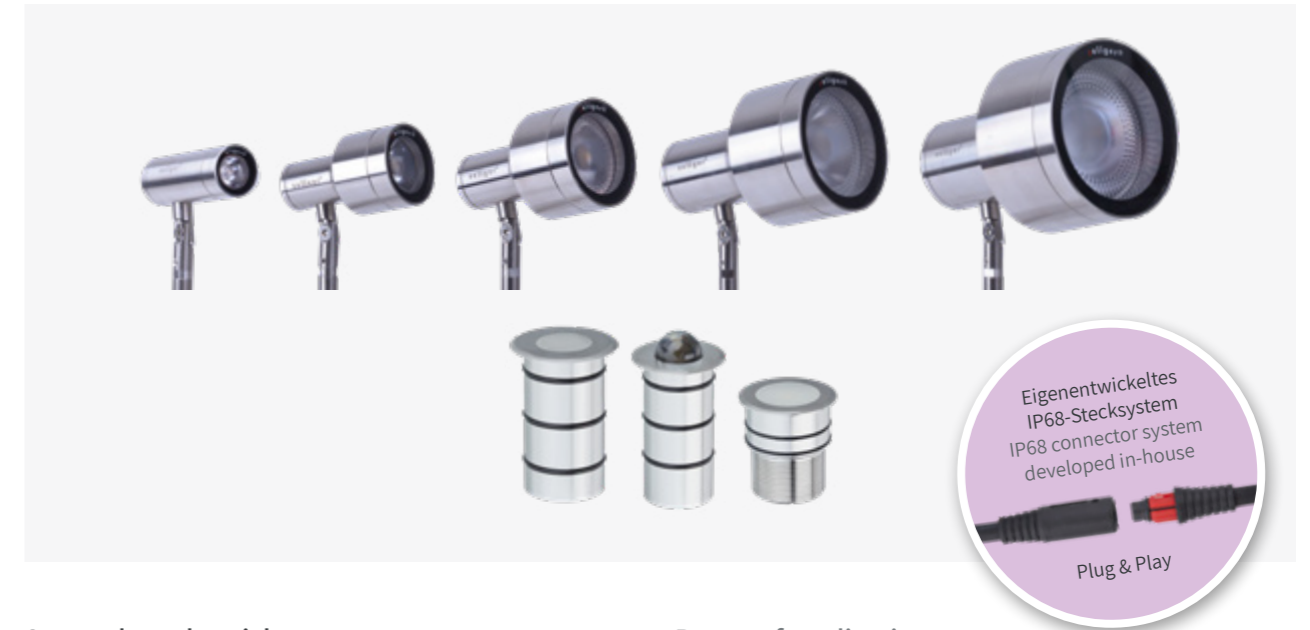
Möglichkeiten der Duo-Ansteuerung
Duo control options
An / Aus | On/Off
Timer | Timer

Möglichkeiten des Bewegungssensors
Motion Sensor control options
Reichweite: max. 10,5 m
Range: max. 10.5 m
Horizontaler Erfassungswinkel: 120°
Horizontal detection angle: 120°
empfohlene Anbringungshöhe: 1-2,5 m
Recommended installation height: 1-2.5 m
Bewegungssensor mit Nachlaufzeit
Motion sensor with delay time

Anschlusstechnik Seite 82
Connection technology page 82

Sky Pro – Über- und Unterwasserspot

Sky Pro – Above and below water spots



Anwendungsbereich

- › Unterwasserbeleuchtung für Architektur und Naturteiche
- › Einsatz im Schwimmteich, Pool, als auch Koiteich möglich
- › Lichtakzente unter und über Wasser

Sky Pro Serie

- › Ausleuchtung von Wasserspielen und Springbrunnen
- › Beleuchtung von Objekten in Grünanlagen (wie z.B. Beete, Sträucher, Bäume, Fassaden)

Nano Pro Serie

- › Einbau in Decken und Treppenstufen
- › Orientierungslicht für verschiedene Untergründe (wie z.B. Holz, Pflastersteine, etc.)

Hauptmerkmale

- › Eigenentwickeltes IP68-Stecksystem
- › System stets leicht zu erweitern / anzupassen durch Plug & Play
- › App-Ansteuerung möglich
- › Lampengehäuse aus Edelstahl V4A
- › Über- und Unterwassereinsatz durch Schutzklasse IP68
- › Farbauswahl warmweiß und RGBW (Max)
- › Verschiedene Montagemoöglichkeiten

Range of application

- › Underwater lighting for architecture and natural ponds
- › Possible use in swimming ponds, pools and koi ponds
- › Light accents under and above water

Sky Pro series

- › Illumination of water features and fountains
- › Illumination of objects in green spaces (such as flower beds, shrubs, trees, facades)

Nano Pro series

- › Installation in ceilings and stairs
- › Orientation light for different surfaces (such as wood, paving stones, etc.)

Main features

- › IP68 connector system developed in-house
- › Always easy to expand system/adapt through plug & play
- › App control possible
- › Lamp housing made of V4A stainless steel
- › Above and below the water use thanks to IP68 protection class
- › Colour selection: warm white and RGBW
- › Various assembly options



Sky Pro Serie

Produktvarianten Product variants	Größe Size	Durchmesser Diameter	Gewicht Weight	Abstrahlwinkel Beam angle	Spannung Voltage	Informationen Information
6	68-219 mm	25-85 mm	0,2-2 kg	10-60°	24 V DC	App ansteuerbar App, controllable

Gehärtetes Glas 4 mm stark
Tempered glass, 4 mm thick

Gehäuse Edelstahl V4A
V4A stainless steel housing

IP68, 100 % Gehäuseabdichtung
(auch unter Wasser einsetzbar)
IP68, 100% housing seal
(can also be used under water)

In folgenden Farben erhältlich
Available in the following colours



Mit effizienten LEDs von
0,9-13 W für bis zu 900 Lumens
With efficient 0.9-13 W LEDs for
up to 900 Lumens

Blendschutz (optionales Zubehör)
Anti-glare shield (optional accessory)

Lampenring | Lamp ring

Mit montiertem Gelenk | With mounted joint

Vertikaler Drehbereich 360°
Vertical range of rotation
Horizontaler Drehbereich 90°
Horizontal range of rotation

Unser Zubehörsortiment lässt keine
Wünsche offen und lässt sich sehr einfach
durch unseren Systemschlüssel montieren
Our range of accessories leaves nothing to
be desired and is really easy to assemble
using our system key

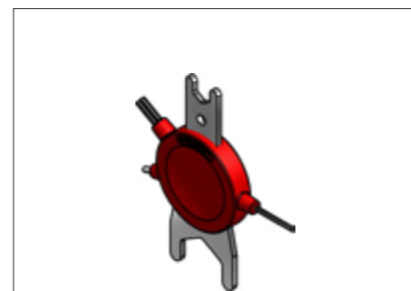
Abbildungen | Figures



Werkzeugloser Austausch vom
Lampenring zum Blendschutz möglich
Tool-free replacement of everything,
ranging from our lamp ring to our
glare protection



Eigenentwickeltes IP68-Stecksystem
IP68 connector system developed
in-house



5er-Systemschlüssel | 5-way system key



Sky Pro Micro

Art.-Bezeichnung Art. designation	Art.-Nr. Art. no.	Abstrahlwinkel Beam angle	Farbe Color	Kelvin Kelvin	Lumen Lumens	EEK EEC	Gesamtverbrauch Total consumption	LED LED
Sky Pro Micro	321100	10°	☐	2900-3100	77	G	1,7 W	0,9 W

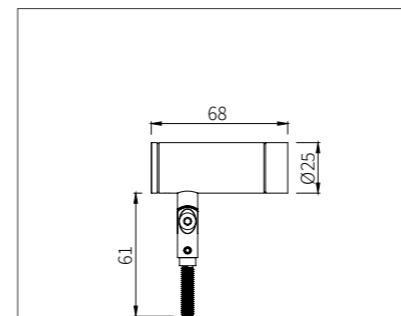
Lieferumfang | Delivery contents

Sky Pro Micro mit integrierter IP68 Steckverbindung für das Verbindungskabel
Sky Pro Micro with integrated IP68 plug connection for the connection cable

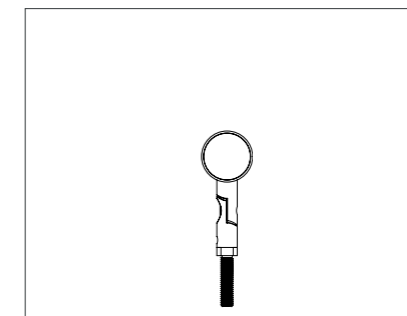
Zubehör finden Sie auf Seite 23/24
Accessories can be found on Page 23/24



Technische Zeichnungen | Technical drawings

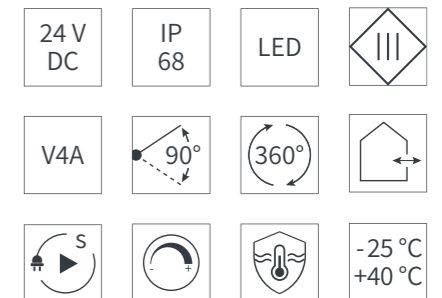


Sky Pro Micro



Vorne ohne Maße
Front without dimensions

Merkmale | Features



Anschlusstechnik Seite 82
Connection technology page 82



Sky Pro Mini

Art.-Bezeichnung Art. designation	Art.-Nr. Art. no.	Abstrahlwinkel Beam angle	Farbe Color	Kelvin Kelvin	Lumen Lumens	EEK EEC	Gesamtverbrauch Total consumption	LED LED
Sky Pro Mini	321200	16°	☐	2900-3100	226	G	3,7 W	2,7 W



Lieferumfang | Delivery contents
 Sky Pro Mini mit integrierter IP68 Steckverbindung für das Verbindungskabel
 Sky Pro Mini with integrated IP68 plug connection for the connection cable

Zubehör finden Sie auf Seite 23/24
 Accessories can be found on Page 23/24

Merkmale | Features

- 24 V DC
- IP 68
- LED
- III
- V4A
- 90°
- 360°
- House icon
- On/Off icon
- Water icon
- 25 °C +40 °C

Technische Zeichnungen | Technical drawings

Sky Pro Mini

Blendschutz (optionales Zubehör)
Anti-glare shield (optional accessory)

Anschluss-technik Seite 82
 Connection technology page 82

Sky Pro Spot

Art.-Bezeichnung Art. designation	Art.-Nr. Art. no.	Abstrahlwinkel Beam angle	Farbe Color	Kelvin Kelvin	Lumen Lumens	EEK EEC	Gesamtverbrauch Total consumption	LED LED
Sky Pro Spot	321300	26°	☐	2900-3100	440	F	6 W	4,7 W



Lieferumfang | Delivery contents
 Sky Pro Spot mit integrierter IP68 Steckverbindung für das Verbindungskabel
 Sky Pro Spot with integrated IP68 plug connection for the connection cable

Zubehör finden Sie auf Seite 23/24
 Accessories can be found on Page 23/24

Technische Zeichnungen | Technical drawings

Sky Pro Spot

Blendschutz (optionales Zubehör)
Anti-glare shield (optional accessory)

Merkmale | Features

- 24 V DC
- IP 68
- LED
- III
- V4A
- 90°
- 360°
- House icon
- On/Off icon
- Water icon
- 25 °C +40 °C

Anschluss-technik Seite 82
 Connection technology page 82



Sky Pro Max WW | Max RGBW

Art.-Bezeichnung Art. designation	Art.-Nr. Art. no.	Abstrahlwinkel Beam angle	Farbe Color	Kelvin Kelvin	Lumen Lumens	EEK EEC	Gesamtverbrauch Total consumption	LED LED
Sky Pro Max	321400	36°	□	2900-3100	593	G	9 W	7,2 W
Sky Pro Max RGBW	321450	36°	▣	WW: 2900-3100 RGB: RGB	R:180-220 G:300-340 B:80-100 W:440-480	G	10 W	9 W



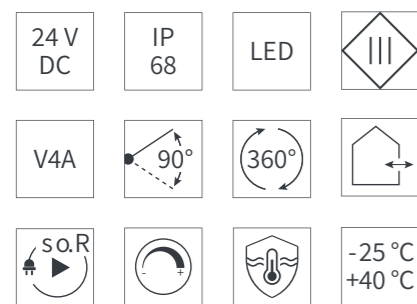
Lieferumfang Max | Delivery contents Max
Sky Pro Max mit integrierter IP68 Steckverbindung für das Verbindungskabel
Sky Pro Max with integrated IP68 plug connection for the connection cable

Lieferumfang Max RGBW | Delivery contents Max RGBW
Sky Pro Max RGBW mit verbundener Sky Pro Max connect RGBW und Verbindungskabel mit integriertem IP68-Stecker (3,5 m Kabel von der Lampe bis zum connect-Bauteil + weitere 0,5 m Kabel vom connect-Bauteil bis zur Buchse)
With connected Sky Pro Max connect RGBW and connection cable with integrated IP68 plug (3.5 m of cable from the lamp to the connect component, another 0.5 m of cable from connect component to the Rifle)

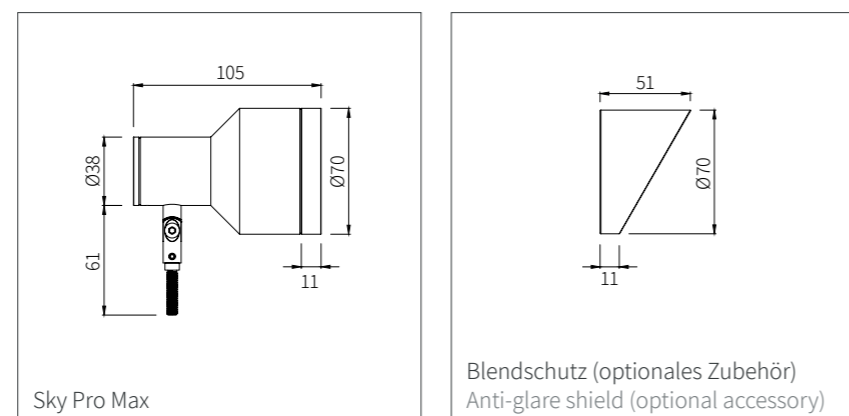
Funktionen Max RGBW | Function Max RGBW
An / Aus | On/Off, Dimmen | Dimming, Farbwert | Color value, Weiß-Ton | White tone
7 voreingestellte Farbszenen | 7 preset color scenes
Lichtrythmus (Musik) | Light rythm (Music)

Zubehör finden Sie auf Seite 23/24
Accessories can be found on Page 23/24

Merkmale | Features



Technische Zeichnungen | Technical drawings



Anschluss-technik Seite 82
Connection technology page 82

Sky Pro Mega

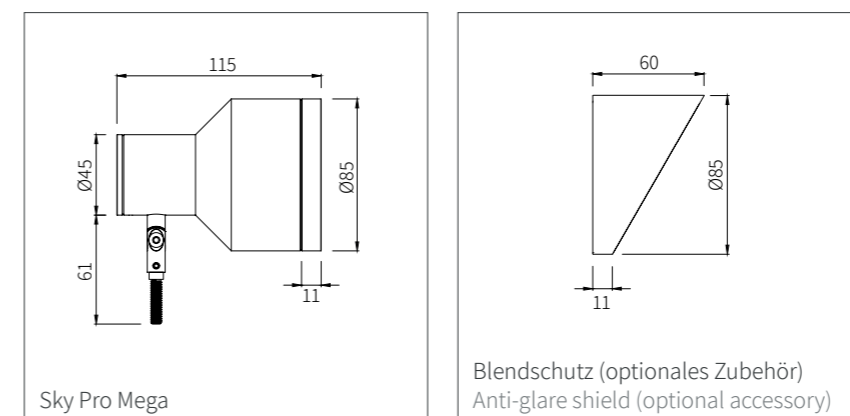
Art.-Bezeichnung Art. designation	Art.-Nr. Art. no.	Abstrahlwinkel Beam angle	Farbe Color	Kelvin Kelvin	Lumen Lumens	EEK EEC	Gesamtverbrauch Total consumption	LED LED
Sky Pro Mega	321500	60°	□	2900-3100	903	G	13 W	11,7 W



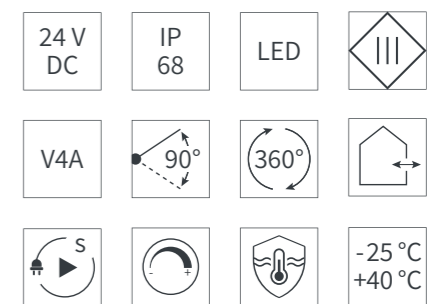
Lieferumfang | Delivery contents
Sky Pro Mega mit integrierter IP68 Steckverbindung für das Verbindungskabel
Sky Pro Mega with integrated IP68 plug connection for the connection cable

Zubehör finden Sie auf Seite 23/24
Accessories can be found on Page 23/24

Technische Zeichnungen | Technical drawings



Merkmale | Features



Anschluss-technik Seite 82
Connection technology page 82



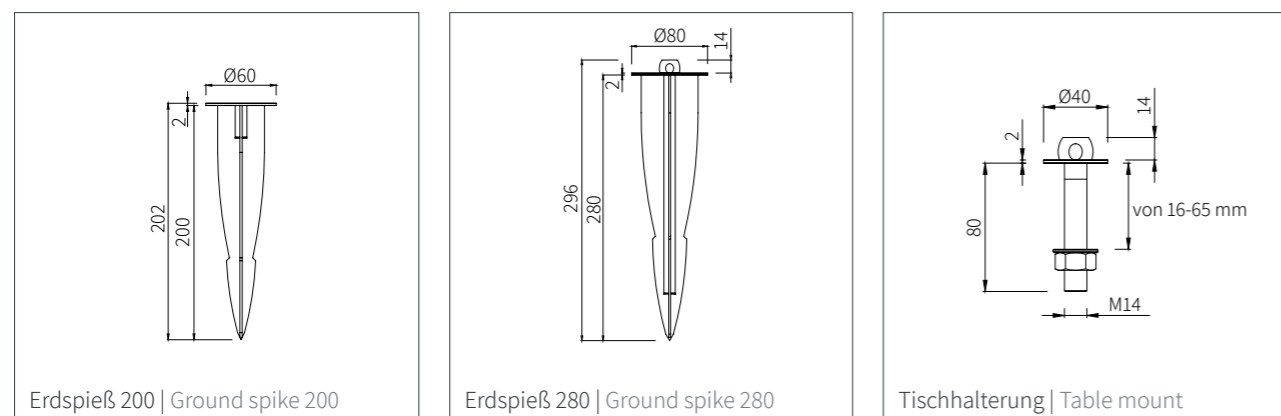
Sky Pro Zubehör | Accessories

1)	2)	Art.-Bezeichnung Art. designation	Art.-Nr. Art. no.	Informationen Information
		1) Erdspeiß 200 Ground spike 200	329120	
		2) Erdspeiß 280 Ground spike 280	329128	Nur mit Distanzhalterung anwendbar (stufenlose Verstellmöglichkeit) Can only be used with a spacer bracket (stepless adjustment option)
		3) Einschlaghilfe Impact aid	329310	Zum einschlagen der Erdspeiße in die Erde mit einem Hammer To drive the spikes into the earth with a hammer
		4) Grundplatte Base plate		
		10 cm	329110	
		17,5 cm	329117	
		5) Blendschutz Anti-glare shield		
		Mini	321210	
		Spot	321310	
		Max	321410	
		Mega	321510	

2)

8)

Technische Zeichnungen | Technical drawings



Sky Pro Zubehör | Accessories

Art.-Bezeichnung Art. designation	Art.-Nr. Art. no.	Informationen Information
6) Distanzhalterung Spacer bracket		
5 cm	329005	inkl. 1 Clip incl. 1 clip
10 cm	329010	inkl. 2 Clips incl. 2 clips
25 cm	329025	inkl. 3 Clips incl. 3 clips
50 cm	329050	inkl. 4 Clips incl. 4 clips
7) Baum- und Düsenhalterung Tree and nozzle holder	329210	keine Kabelbinder im Lieferumfang enthalten! Zip ties are not included in delivery!
8) Tisch- und Plattenhalterung Table and plate holder	329211	nur mit Distanzhalterung anwendbar (Stufenlose Verstellmöglichkeit) / M14 - Bohrung Ø 15 mm Can only be used with a spacer bracket (stepless adjustment option) / M14 - Ø 15 mm drilled hole
9) Messingdübel inkl. Unterlegscheibe Brass dowel including washer	329212	Für die Halterung M6 / Bohrung Ø 8 mm For the M6 bracket / Ø 8 mm drilled hole
10) 5er-Systemschlüssel 5-way system key	329300	

6)

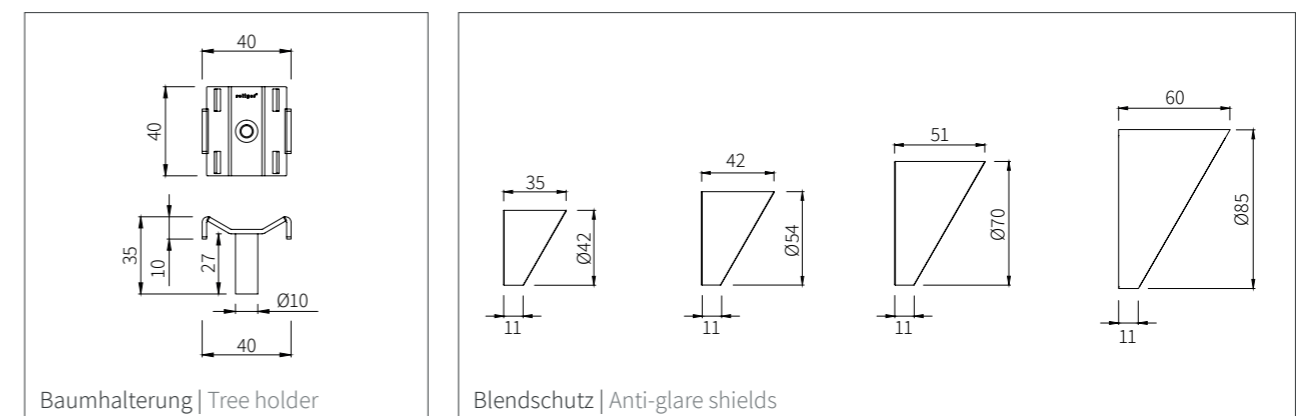
7)

8)

9)

10)

Technische Zeichnungen | Technical drawings



Sky Pro Nano Serie

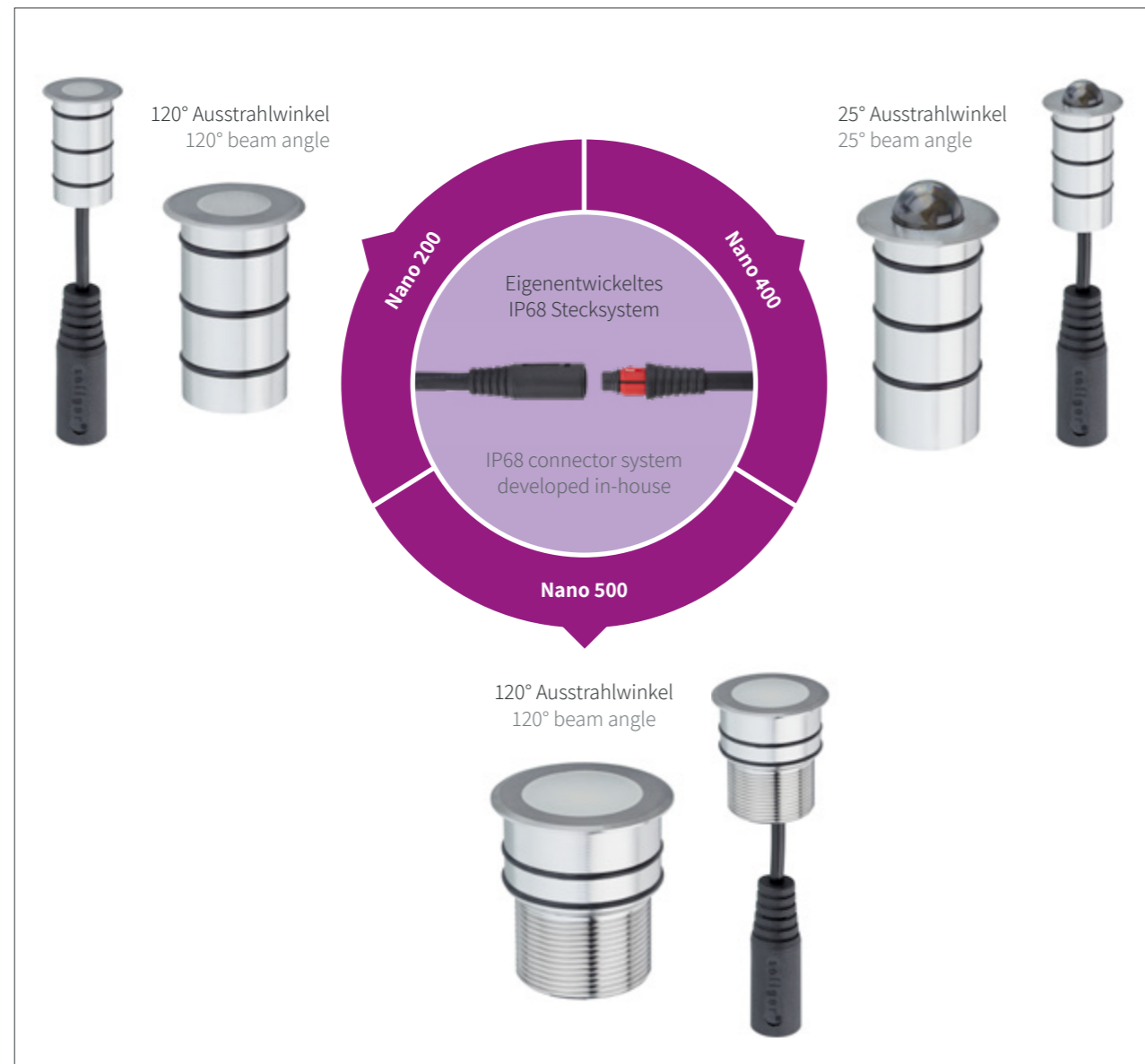
Produktvarianten Product variants	Größe Size	Durchmesser Diameter	Spannung Voltage	Anschlusskabel Connection cable	Informationen Information
3	29-38 mm	20-29 mm	24 V DC	5 cm	App ansteuerbar App, controllable

Hauptmerkmale

- > UV-beständige Vergussmasse (Nano 200 und 500)
UV-Beständigkeit beim Nano 400 gegeben (Glas)
- > Gehäuse Edelstahl V4A
- > Mit effizienten LEDs von 0,5-1 W
- > IP68, 100 % Gehäuseabdichtung
(auch unter Wasser einsetzbar)
- > In folgenden Farben erhältlich:

Main features

- > UV-resistant casting compound (Nano 200 and 500)
UV-resistance given with Nano 400 (glass)
- > V4A stainless steel housing
- > With efficient 0.5-1 W LEDs
- > IP68, 100% housing seal
(can also be used under water)
- > Available in the following colours:



Sky Pro Nano 200

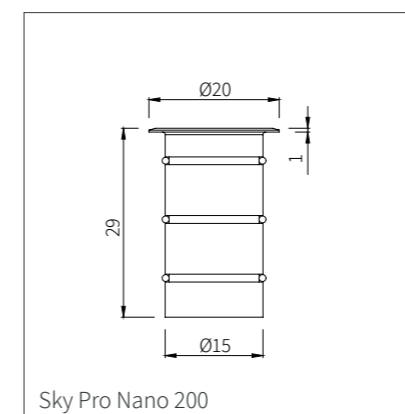
Art.-Bezeichnung Art. designation	Art.-Nr. Art. no.	Abstrahlwinkel Beam angle	Farbe Color	Kelvin Kelvin	Lumen Lumens	Gesamtverbrauch Total consumption	LED LED
Sky Pro Nano 200	322200	120°	<input type="checkbox"/>	2900-3100	3,2	0,5 W	0,18 W

Lieferumfang | Delivery contents

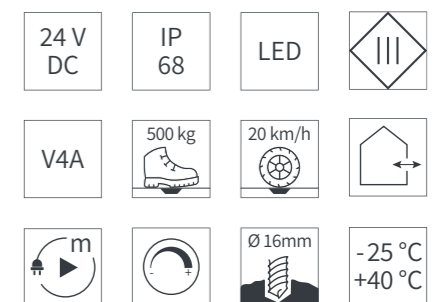
Sky Pro Nano inkl. 5 cm Anschlusskabel und IP68-Stecker
Sky Pro Nano incl. 5 cm connection cable and IP68 plug



Technische Zeichnungen | Technical drawings



Merkmale | Features





Sky Pro Nano 400

Art.-Bezeichnung Art. designation	Art.-Nr. Art. no.	Abstrahlwinkel Beam angle	Farbe Color	Kelvin Kelvin	Lumen Lumens	Gesamtverbrauch Total consumption	LED LED
Sky Pro Nano 400	322400	25°	□	2900-3100	6,2	1 W	0,13 W

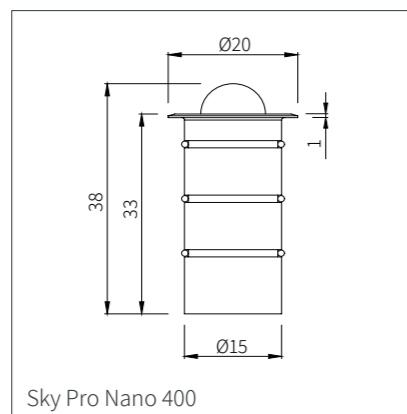


Lieferumfang | Delivery contents
 Sky Pro Nano inkl. 5 cm Anschlusskabel und IP68-Stecker
 Sky Pro Nano incl. 5 cm connection cable and IP68 plug

Merkmale | Features

- 24 V DC
- IP 68
- LED
- III
- V4A
-
-
-
- m
-
- Ø 16mm
- 25 °C
+40 °C

Technische Zeichnungen | Technical drawings



Anschluss-technik Seite 82
 Connection technology page 82

Sky Pro Nano 500

Art.-Bezeichnung Art. designation	Art.-Nr. Art. no.	Abstrahlwinkel Beam angle	Farbe Color	Kelvin Kelvin	Lumen Lumens	Gesamtverbrauch Total consumption	LED LED
Sky Pro Nano 500	322500	120°	□	2900-3100	8	0,5 W	0,18 W

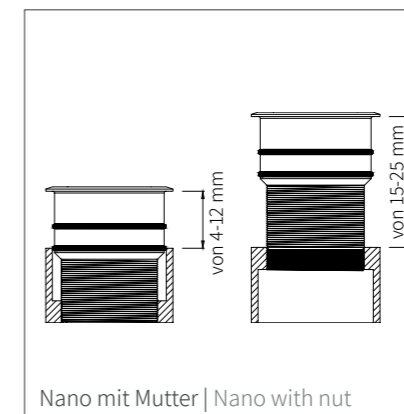
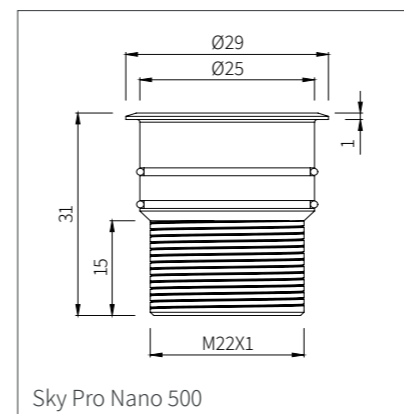


Lieferumfang | Delivery contents
 Sky Pro Nano inkl. 5 cm Anschlusskabel und IP68-Stecker
 Sky Pro Nano incl. 5 cm connection cable and IP68 plug

Zubehör optional | Optional Accessories
 Art.-Nr. | Art. no.
 44977 Mutter für Sky Pro Nano 500
 Nut for Sky Pro Nano 500



Technische Zeichnungen | Technical drawings



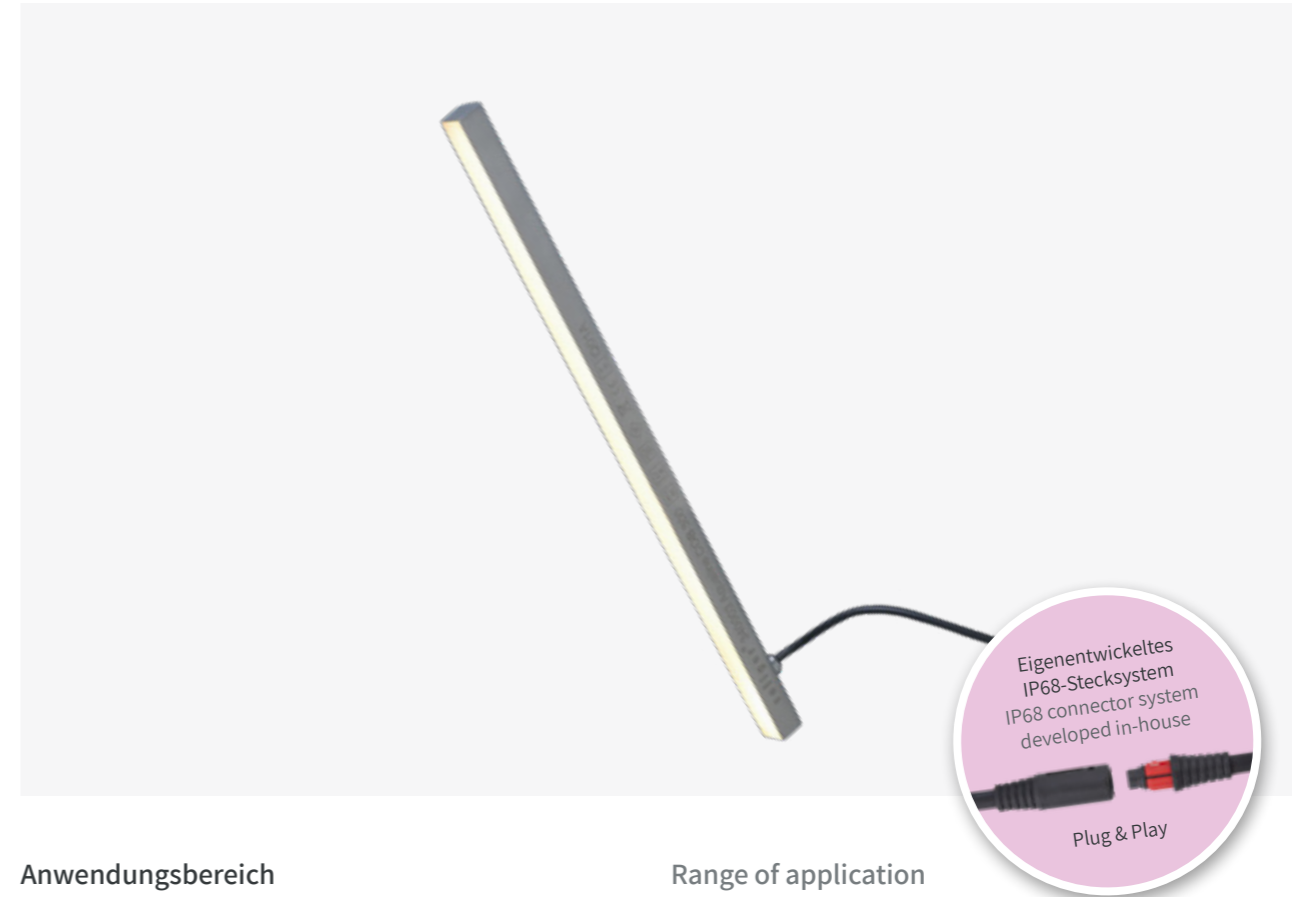
Merkmale | Features

- 24 V DC
- IP 68
- LED
- III
- V4A
- 500 kg
- 20 km/h
-
- m
-
- Ø 26mm
- 25 °C
+40 °C

Anschluss-technik Seite 82
 Connection technology page 82

Aqualine COB – Lichtleisten

Aqualine COB – light strips



Anwendungsbereich

- › Beleuchtung über und unter Wasser
- › Terrassen-, Weg- und Treppenbeleuchtung
- › Steg- und Stufenbeleuchtung
- › Effektbeleuchtung
- › Lichtlinien als direkte oder indirekte Beleuchtung

Hauptmerkmale

- › Eigenentwickeltes IP68-Stecksystem
- › System stets leicht zu erweitern / anzupassen durch Plug & Play
- › App-Ansteuerung möglich
- › Edelstahlgehäuse aus V4A
- › Homogenes Lichtbild
- › Verschiedene Einbaumöglichkeiten

Range of application

- › Lighting above and below the water
- › Terrace, path and stair lighting
- › Walkway and step lighting
- › Effect lighting
- › Light lines as direct or indirect lighting

Main features

- › IP68 connector system developed in-house
- › Always easy to expand system/adapt through plug & play
- › App control possible
- › Stainless steel case in V4A
- › Homogeneous light projection
- › Various installation options





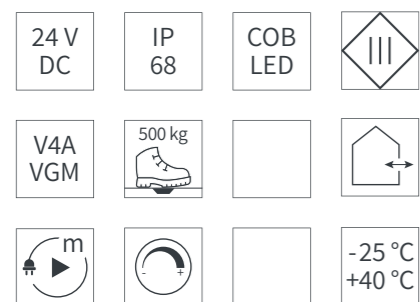
Aqualine COB

Art.-Bezeichnung Art. designation	Art.-Nr. Art. no.	Abstrahlwinkel Beam angle	Farbe Color	Kelvin Kelvin	Lumen Lumens	EEK EEC	Gesamtverbrauch Total consumption	LED LED
Aqualine COB 300	340003	120°	□	2900-3100	205	F	2,7 W	2,5 W
Aqualine COB 600	340006	120°	□	2900-3100	440	F	5,3 W	5,0 W
Aqualine COB 900	340009	120°	□	2900-3100	650	F	7,9 W	7,5 W
Aqualine COB 1200	340012	120°	□	2900-3100	880	F	10,5 W	10,1 W
Aqualine COB 1500	340015	120°	□	2900-3100	1140	F	13,2 W	12,6 W



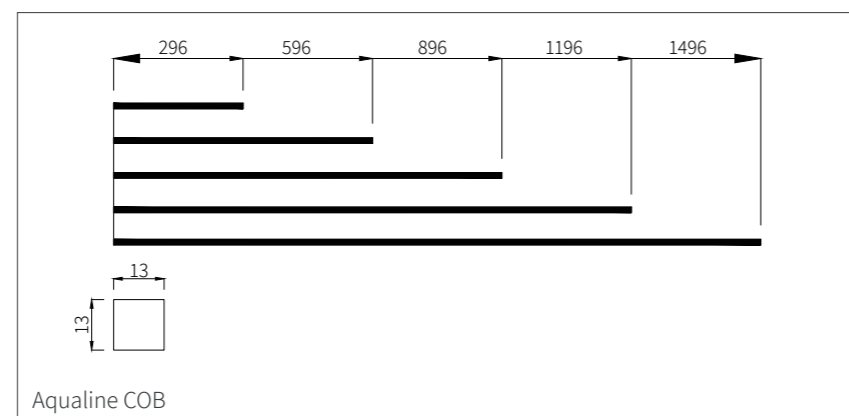
Lieferumfang | Delivery contents
Aqualine COB inkl. 1 m Anschlusskabel mit IP68-Stecker
Aqualine COB incl. 1 m connection cable with a IP68 plug

Merkmale | Features



Anschluss-technik Seite 82
Connection technology page 82

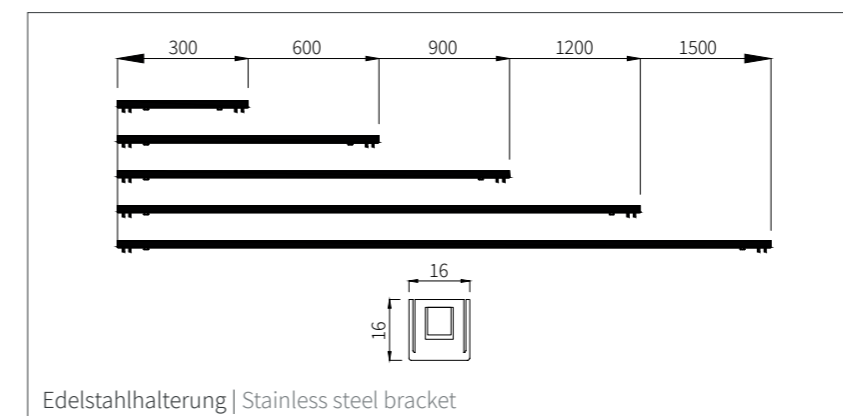
Technische Zeichnungen | Technical drawings



Aqualine COB Zubehör | Accessories

Art.-Bezeichnung Art. designation	Art.-Nr. Art. no.	
Halteclip Retaining clip	46550	für die Befestigung von Multifunktionsfuß und Erdspeer an der LED-Leiste For attaching the multifunctional base and ground spike to the LED bar
Multifunktionsfuß Multifunctional foot	40525	Standfuß für die LED-Leiste Stand for the LED bar
Erdspeer Ground spike	40526	
Wandbefestigungsclips Wall mounting clips	46560	2 Clips zur Befestigung der LED-Leiste an Wänden 2 clips for attaching the LED strip to walls
Edelstahlhalterung 300 Stainless steel bracket 300	46202	V2A, für den Einbau z.B. in Treppenstufen, Teichumrandung, etc. V2A, can be installed in steps, on pond borders, etc.
Edelstahlhalterung 600 Stainless steel bracket 600	46212	V2A, für den Einbau z.B. in Treppenstufen, Teichumrandung, etc. V2A, can be installed in steps, on pond borders, etc.
Edelstahlhalterung 900 Stainless steel bracket 900	46222	V2A, für den Einbau z.B. in Treppenstufen, Teichumrandung, etc. V2A, can be installed in steps, on pond borders, etc.
Edelstahlhalterung 1200 Stainless steel bracket 1200	46232	V2A, für den Einbau z.B. in Treppenstufen, Teichumrandung, etc. V2A, can be installed in steps, on pond borders, etc.
Edelstahlhalterung 1500 Stainless steel bracket 1500	46242	V2A, für den Einbau z.B. in Treppenstufen, Teichumrandung, etc. V2A, can be installed in steps, on pond borders, etc.

Technische Zeichnungen | Technical drawings

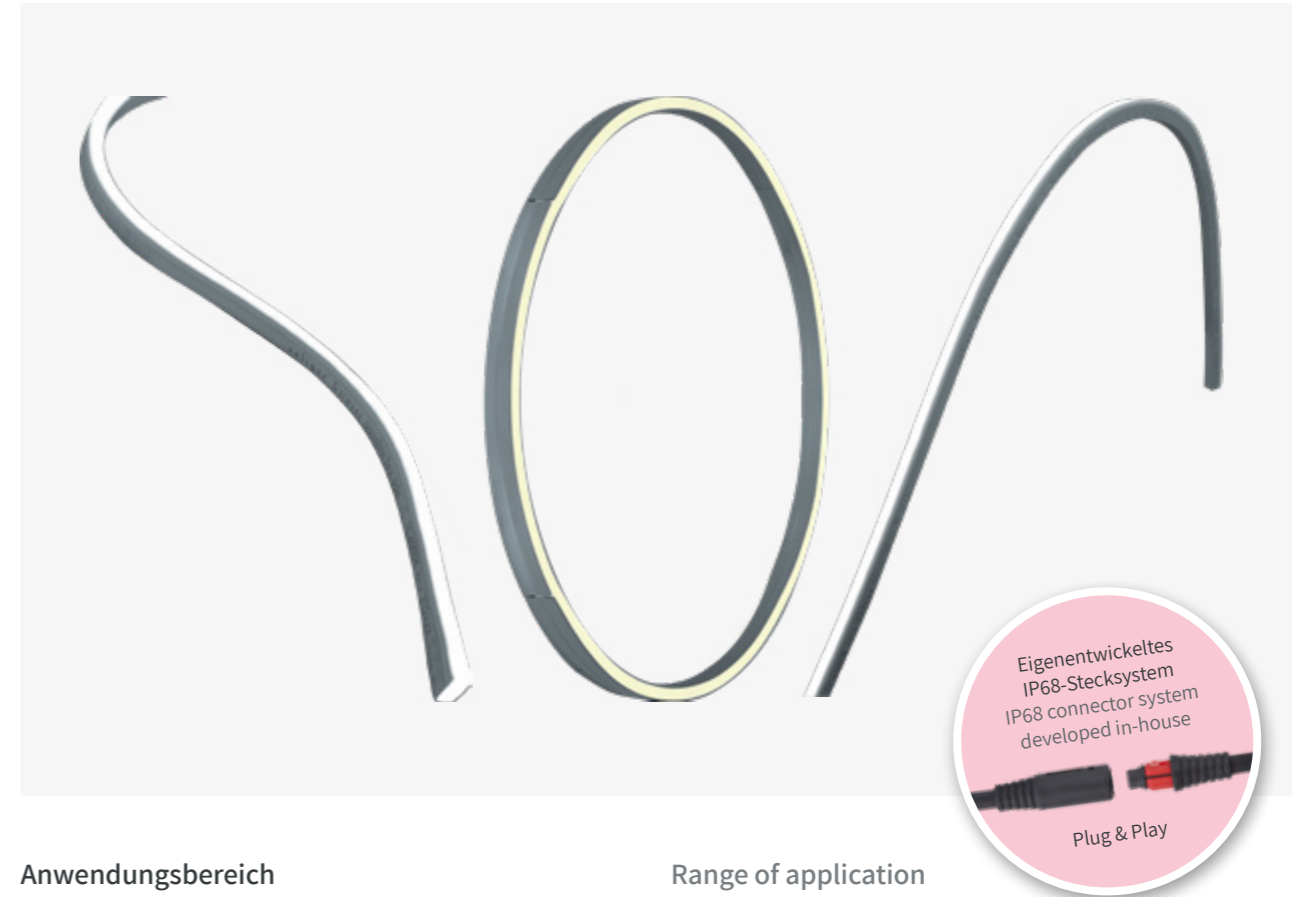


Anschluss-technik Seite 82
Connection technology page 82



Aqualine flex – Lichtlinien

Aqualine flex – light lines



Anwendungsbereich

- › Akzent oder Direktbeleuchtung für Fassaden, Mauern und Teichanlagen
- › Terrassen, Brücken, Treppen, Gehwege, Beetgrenzen
- › Lichtlinien als direkte oder indirekte Beleuchtung
- › Pflanzenringe zur indirekten Beleuchtung

Hauptmerkmale

- › Eigenentwickeltes IP68-Stecksystem
- › System stets leicht zu erweitern / anzupassen durch Plug & Play
- › App-Ansteuerung möglich
- › Schlauchmaterial aus Silikon
- › Beständigkeit gegen UV-Strahlung
- › Biegeradius min. 15 cm, vertikal bzw. horizontal biegsam
- › Homogenes Lichtbild
- › Wahlweise 4 Ausgangsmöglichkeiten

Range of application

- › Accent or direct lighting for facades, walls or pond arrangement
- › Terraces, bridges, stairs, footpaths, bed borders
- › Light lines as direct or indirect lighting
- › Plant rings for indirect lighting

Main features

- › IP68 connector system developed in-house
- › Always easy to expand system/adapt through plug & play
- › App control possible
- › Tubing material in silicone
- › Resistance to UV radiation
- › Bending radius min. 15 cm, can be bent vertically or horizontally
- › Homogeneous light projection
- › Choice of 4 output options

Eigenentwickeltes
IP68-Stecksystem
IP68 connector system
developed in-house

Plug & Play



Karl Sailer GmbH & Co KG www.sailer.at

Aqualine flex side WW

Art.-Bezeichnung Art. designation	Art.-Nr. Art. no.	Abstrahlwinkel Beam angle	Farbe Color	Kelvin Kelvin	Lumen Lumens	EEK EEC	Gesamtverbrauch Total consumption	LED
Aqualine flex side Aqualine flex side	Sondermaß* special size* 331X00	120°	□	3000	850/m	F	9,6 W/m	7,2 W/m

* Toleranz -2%/+1% | tolerance -2%/+1%

⚠ Bitte füllen Sie das X mit der Ziffer des Anschlusses (siehe unten) | Please fill in the X with the number of the connection (see below)



Lieferumfang | Delivery contents

Aqualine flex WW inkl. 1 m Anschlusskabel mit IP68-Stecker
Aqualine flex WW incl. 1 m connection cable with a IP68 plug

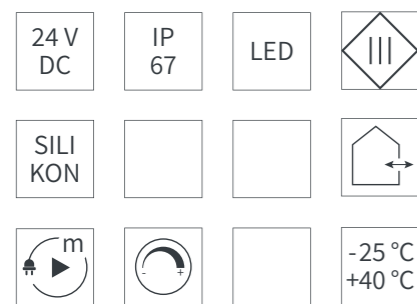
Zubehör finden Sie auf Seite 40
Accessories can be found on Page 40

Anwendungsbeispiel Application example

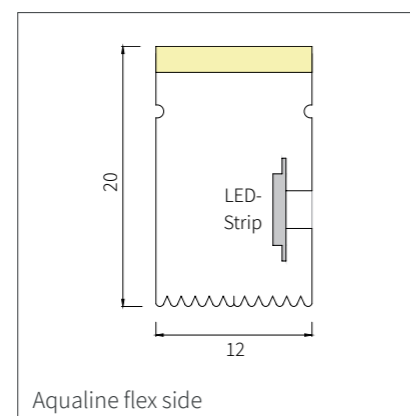


Lichtaustritt: oben
Biegerichtung: horizontal
Light emission: top
Bending direction: horizontal

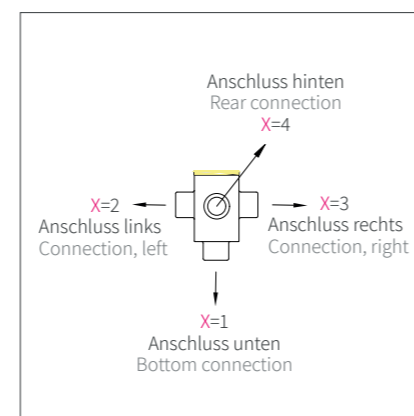
Merkmale | Features



Technische Zeichnungen Technical drawings



Bitte Anschluss wählen Please select connection



Anschluss-technik Seite 82
Connection technology page 82



Aqualine flex side KW | CW

Art.-Bezeichnung Art. designation	Art.-Nr. Art. no.	Abstrahlwinkel Beam angle	Farbe Color	Kelvin Kelvin	Lumen Lumens	EEK EEC	Gesamtverbrauch Total consumption	LED
Aqualine flex side Aqualine flex side	Sondermaß* special size* 332X00	120°	□	6000	850/m	F	9,6 W/m	7,2 W/m

* Toleranz -2%/+1% | tolerance -2%/+1%

⚠ Bitte füllen Sie das X mit der Ziffer des Anschlusses (siehe unten) | Please fill in the X with the number of the connection (see below)

Lieferumfang | Delivery contents

Aqualine flex KW inkl. 1 m Anschlusskabel mit IP68-Stecker
Aqualine flex CW incl. 1 m connection cable with a IP68 plug

Zubehör finden Sie auf Seite 40
Accessories can be found on Page 40

Anwendungsbeispiel Application example



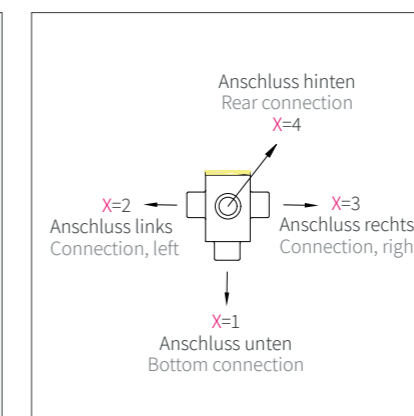
Lichtaustritt: oben
Biegerichtung: horizontal
Light emission: top
Bending direction: horizontal



Technische Zeichnungen Technical drawings

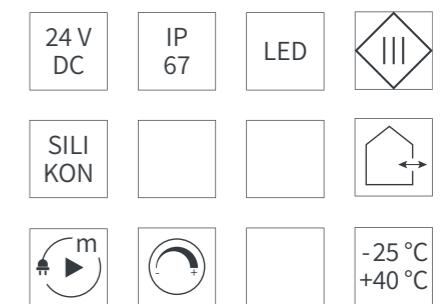


Bitte Anschluss wählen Please select connection



Biegung | Bend

Merkmale | Features



Anschluss-technik Seite 82
Connection technology page 82



Aqualine flex top WW

Art.-Bezeichnung Art. designation	Art.-Nr. Art. no.	Abstrahlwinkel Beam angle	Farbe Color	Kelvin Kelvin	Lumen Lumens	EEK EEC	Gesamtverbrauch Total consumption	LED LED
Aqualine flex top Sondermaß* Aqualine flex top special size*	333X00	120°	□	3000	850/m	F	9,6 W/m	7,2 W/m

* Toleranz -2%/+1% | tolerance -2%/+1%

⚠ Bitte füllen Sie das X mit der Ziffer des Anschlusses (siehe unten) | Please fill in the X with the number of the connection (see below)



Lieferumfang | Delivery contents
Aqualine flex WW inkl. 1 m Anschlusskabel mit IP68-Stecker
Aqualine flex WW incl. 1 m connection cable with a IP68 plug

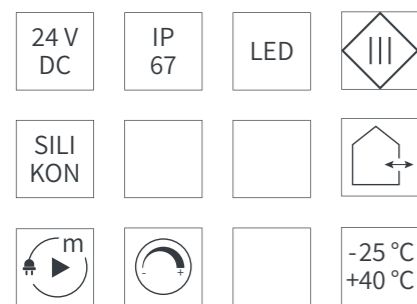
Zubehör finden Sie auf Seite 40
Accessories can be found on Page 40

Anwendungsbeispiel
Application example

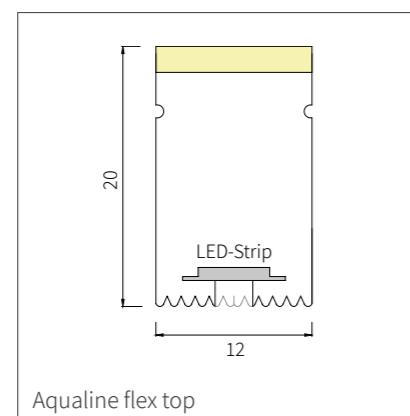


Lichtaustritt: oben
Biegerichtung: vertikal
Light emission: top
Bending direction: vertikal

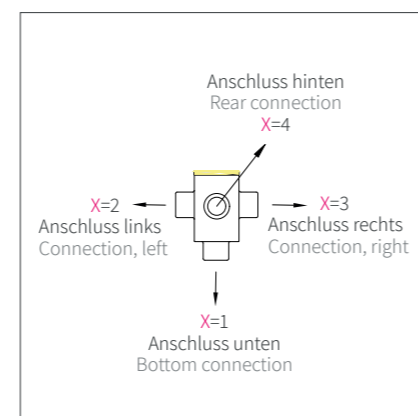
Merkmale | Features



**Technische Zeichnungen
Technical drawings**



**Bitte Anschluss wählen
Please select connection**



Anschluss-technik Seite 82
Connection technology page 82



Aqualine flex top KW | CW

Art.-Bezeichnung Art. designation	Art.-Nr. Art. no.	Abstrahlwinkel Beam angle	Farbe Color	Kelvin Kelvin	Lumen Lumens	EEK EEC	Gesamtverbrauch Total consumption	LED LED
Aqualine flex top Sondermaß* Aqualine flex top special size*	334X00	120°	□	6000	850/m	F	9,6 W/m	7,2 W/m

* Toleranz -2%/+1% | tolerance -2%/+1%

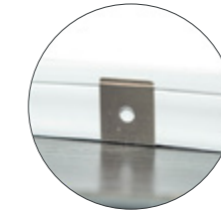
⚠ Bitte füllen Sie das X mit der Ziffer des Anschlusses (siehe unten) | Please fill in the X with the number of the connection (see below)



Lieferumfang | Delivery contents
Aqualine flex KW inkl. 1 m Anschlusskabel mit IP68-Stecker
Aqualine flex CW incl. 1 m connection cable with a IP68 plug

Zubehör finden Sie auf Seite 40
Accessories can be found on Page 40

Anwendungsbeispiel
Application example

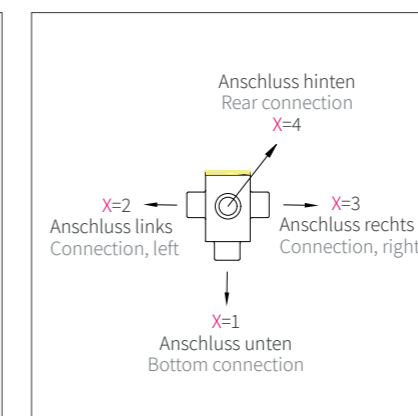


Lichtaustritt: oben
Biegerichtung: vertikal
Light emission: top
Bending direction: vertikal

**Technische Zeichnungen
Technical drawings**

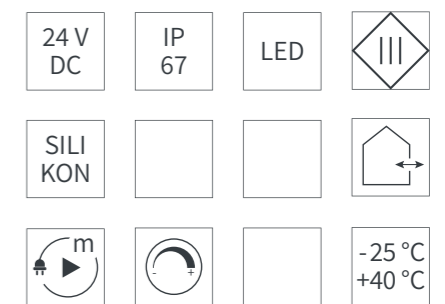


**Bitte Anschluss wählen
Please select connection**



Biegung | Bend

Merkmale | Features



Anschluss-technik Seite 82
Connection technology page 82



Aqualine flex Rondo WW, KW | CW

Art.-Bezeichnung Art. designation	Art.-Nr. Art. no.	Abstrahlwinkel Beam angle	Farbe Color	Kelvin Kelvin	Lumen Lumens	EEK EEC	Gesamtverbrauch Total consumption	LED	
Aqualine flex Rondo	300	335130	120°	□	3000	850/m	F	9,6 W/m	7,2 W/m
Aqualine flex Rondo	300	335230	120°	□	6000	850/m	F	9,6 W/m	7,2 W/m
Aqualine flex Rondo	600	335160	120°	□	3000	850/m	F	9,6 W/m	7,2 W/m
Aqualine flex Rondo	600	335260	120°	□	6000	850/m	F	9,6 W/m	7,2 W/m
Aqualine flex Rondo	900	335190	120°	□	3000	850/m	F	9,6 W/m	7,2 W/m
Aqualine flex Rondo	900	335290	120°	□	6000	850/m	F	9,6 W/m	7,2 W/m



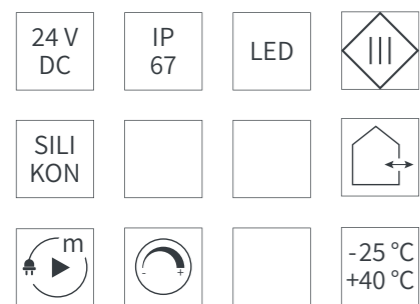
Lieferumfang | Delivery contents

Aqualine flex side, 1 m Anschlusskabel mit IP68-Stecker,
4 Aluminium Profile gebogen, 4 Verbinder gebogen, Technische Vaseline 50 ml
Aqualine flex side, 1 m connection cable with a IP68 plug,
4 curved aluminium profiles, 4 curved connectors, technical Vaseline, 50 ml

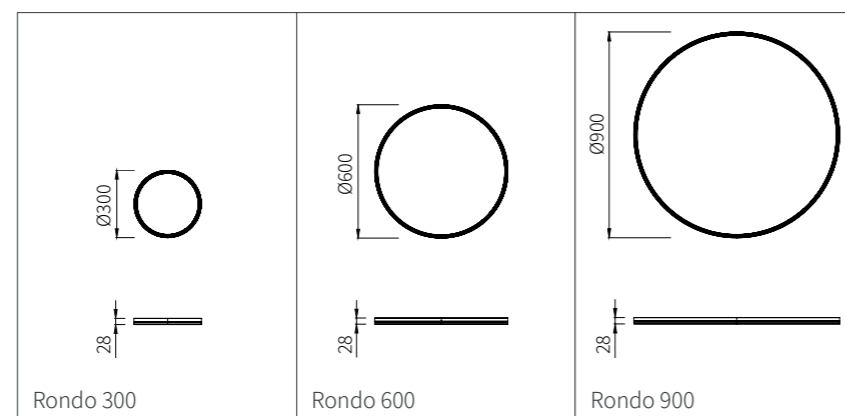
Zubehör optional | Optional Accessories

Art.-Nr.	Art. no.	Accessories
338101		Erdspieß Ground Spike
338102		Schrauben / Dübel 10er-Set Screws/dowels, set of 10

Merkmale | Features



Technische Zeichnungen | Technical drawings



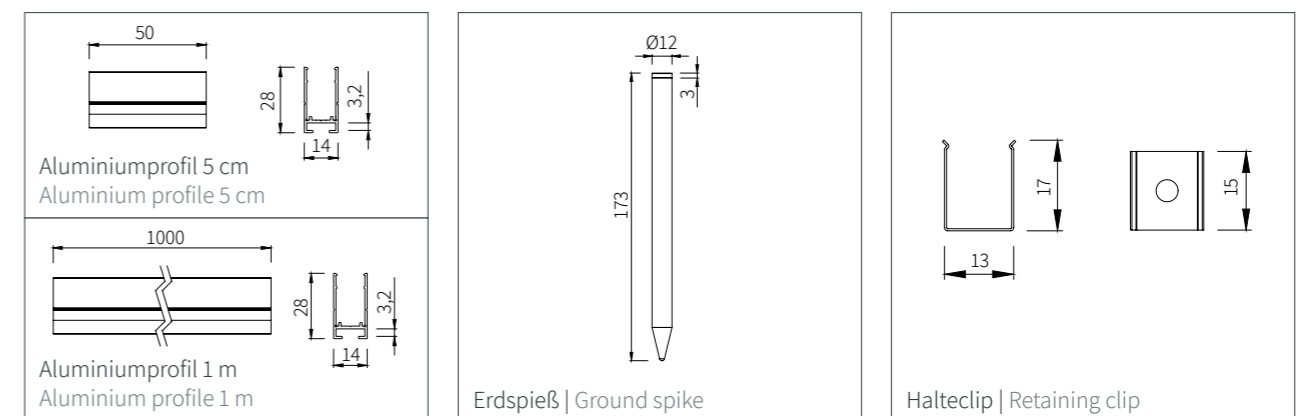
Anschluss Technik Seite 82
Connection technology page 82



Aqualine flex Zubehör | Accessories

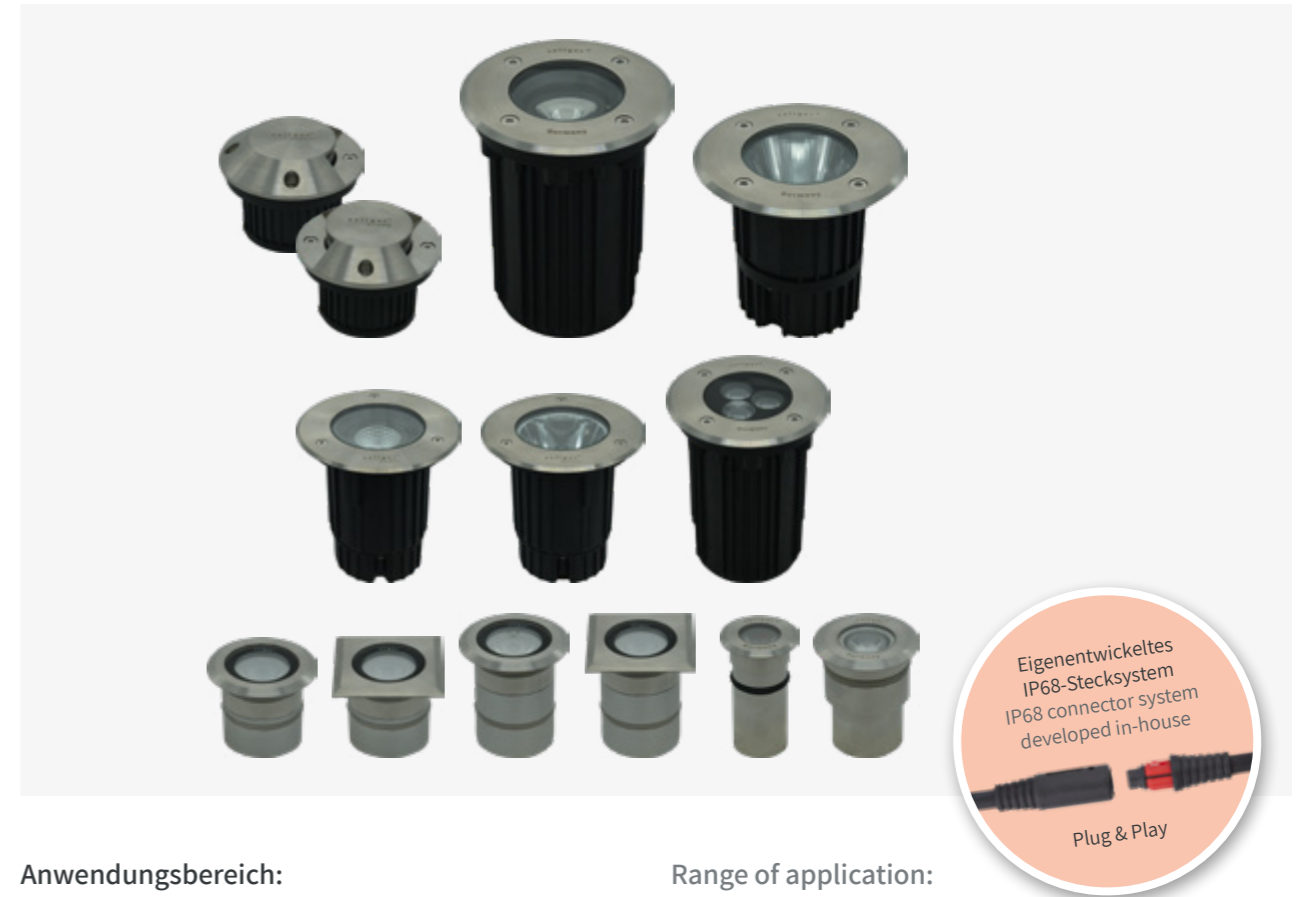
Art.-Bezeichnung Art. designation	Art.-Nr. Art. no.	Informationen Information
Aluminiumprofil Aluminium profile 5 cm 100 cm	335005 335100	zur Führung des Aqualine flex to guide the Aqualine flex
Verbindungsstück gerade Connector, straight	335110	zur Verbindung der geraden Aluprofile For connecting straight aluminium profiles
Halteclip Retaining clip	338100	zur Befestigung am Erdspieß oder z.B. Wänden For attachment to ground spike or walls
Erdspieß Ground spike	338101	Für den Halteclip, Rondo und die Aluminiumprofile for the retaining clip, Rondo and the aluminium profiles
Schrauben / Dübel 10er-Set Screws/dowels, set of 10	338102	für den Halteclip und die Aluprofile For the retaining clip and aluminium profiles
Gewindeschrauben 10er-Set Threaded screws, set of 10	338103	für die Verbindung vom Erdspieß mit dem Halteclip For connecting the spike to the retaining clip
3M Klebeband (L x B) 33 m x 9 mm 3M adhesive tape (L x W) 33 m x 9 mm	338104	zur Befestigung auf verschiedenen Materialien For attachment to various materials
Spezialkleber 310 ml Special glue, 310 ml	338110	zur Befestigung auf verschiedenen Materialien For attachment to various materials
Technische Vaseline 50 ml Technical Vaseline, 50 ml	338111	für die leichtere Einführung in die Aluminiumschienen For easier insertion into the aluminium rails

Technische Zeichnungen | Technical drawings



Lumex – Bodeneinbaustrahler

Lumex – recessed floor spotlights



Anwendungsbereich:

- › Wege, Einfahrten, Treppen
- › Fassaden
- › Terrassen und Stufen
- › Fußgängerzonen
- › Haupteingänge
- › Gärten, Beete, Sträucher, Objekte in Grünanlagen
- › Pflasterflächen, in der Erde, im Kies oder Holz

Hauptmerkmale:

- › Eigenentwickeltes IP68-Stecksystem
- › System stets leicht zu erweitern / anzupassen durch Plug & Play
- › App-Ansteuerung über unsere seliger® connect duo möglich
- › Edelstahlabdeckung aus V2A
- › teilweise schwenkbares Leuchtmittel
- › Einbau teilweise mit / ohne Hülse möglich

Range of application:

- › Paths, driveways, stairs
- › Façades
- › Terraces and steps
- › Pedestrian zones
- › Main entrances
- › Gardens, flower beds, shrubs, objects in green spaces
- › Paved areas, in the ground, in gravel or wood

Main features:

- › IP68 connector system developed in-house
- › Always easy to expand system/adapt through plug & play
- › App control possible over the seliger® connect duo
- › Stainless steel cover in V2A
- › Partially swivelling light source
- › installation partially possible with/without sleeve



Lumex 10 | 20

Art.-Bezeichnung Art. designation	Art.-Nr. Art. no.	Abstrahlwinkel Beam angle	Farbe Color	Kelvin Kelvin	Lumen Lumens	EEK EEC	Gesamtverbrauch Total consumption	LED LED
Lumex 10	351010	60°	□	3000	44		1,1 W	1 W
Lumex 20	351020	2 x 60°	□	3000	87	G	2,2 W	2 x 1 W

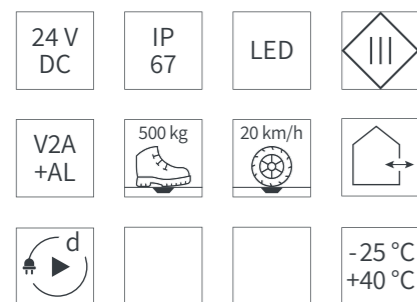
Lumex 10



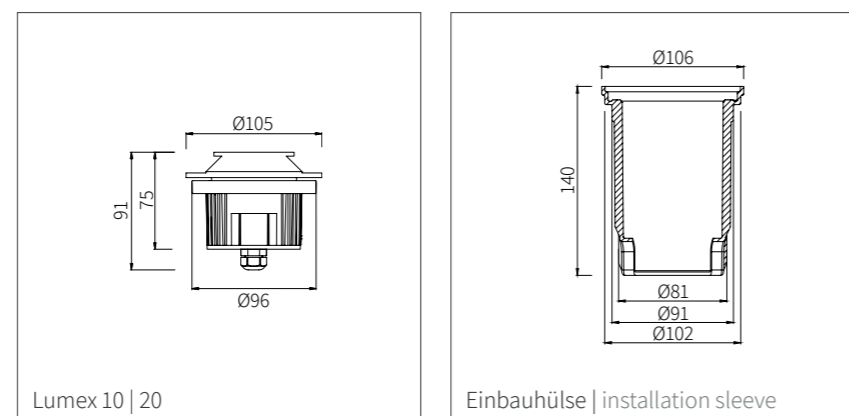
Lieferumfang | Delivery contents

Lumex inkl. 5 cm Anschlusskabel und IP68-Stecker mit Einbauhülse (ABS)
Lumex incl. 5 cm connection cable and IP68 plug with installation sleeve (ABS)

Merkmale | Features



Technische Zeichnungen | Technical drawings



Anschluss-technik Seite 82
Connection technology page 82



Lumex 100

Art.-Bezeichnung Art. designation	Art.-Nr. Art. no.	Abstrahlwinkel Beam angle	Farbe Color	Kelvin Kelvin	Lumen Lumens	EEK EEC	Gesamtverbrauch Total consumption	LED LED
Lumex 100	351110	8°	□	3000	650	G	9 W	7,5 W
Lumex 100	351111	17°	□	3000	650	G	9 W	7,5 W
Lumex 100	351113	38°	□	3000	650	G	9 W	7,5 W
Lumex 100	351116	60°	□	3000	650	G	9 W	7,5 W

Lieferumfang | Delivery contents

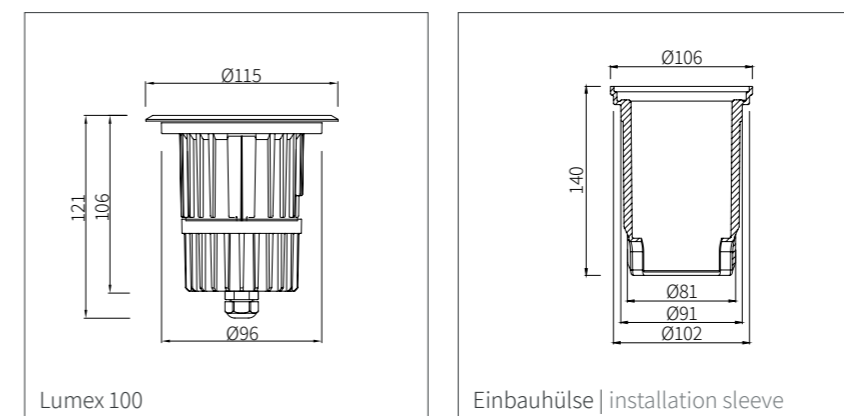
Lumex inkl. 5 cm Anschlusskabel und IP68-Stecker mit Einbauhülse (ABS)
Lumex incl. 5 cm connection cable and IP68 plug with installation sleeve (ABS)

Zubehör optional | Optional Accessories

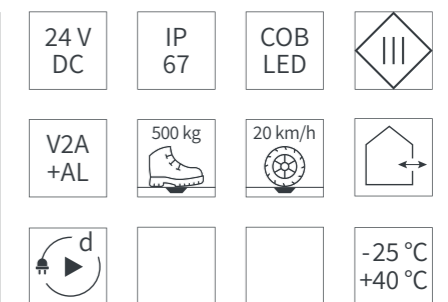
Art.-Nr. Art. no.	Wabenblendschutz Lumex 100/500 Lumex 100/500 Honeycomb protection
351581	



Technische Zeichnungen | Technical drawings



Merkmale | Features



Anschluss-technik Seite 82
Connection technology page 82



Lumex 200

Art.-Bezeichnung Art. designation	Art.-Nr. Art. no.	Abstrahlwinkel Beam angle	Farbe Color	Kelvin Kelvin	Lumen Lumens	EEK EEC	Gesamtverbrauch Total consumption	LED LED	
Lumex 200	8°	351210	8°	□	3000	265	F	3 W	2,5 W
Lumex 200	15°	351211	15°	□	3000	265	F	3 W	2,5 W
Lumex 200	40°	351214	40°	□	3000	265	F	3 W	2,5 W
Lumex 200	8° Set	351220	8°	□	3000	265	F	3 W	2,5 W
Lumex 200	15° Set	351221	15°	□	3000	265	F	3 W	2,5 W
Lumex 200	40° Set	351224	40°	□	3000	265	F	3 W	2,5 W

schwenkbarer Lichtbereich +/- 15°
swivelling light range +/- 15°



Lieferumfang | Delivery contents

Lumex inkl. 5 cm Anschlusskabel und IP68-Stecker mit Einbauhülse (ABS)
Lumex incl. 5 cm connection cable and IP68 plug with installation sleeve (ABS)

Lieferumfang Set | Delivery contents Set

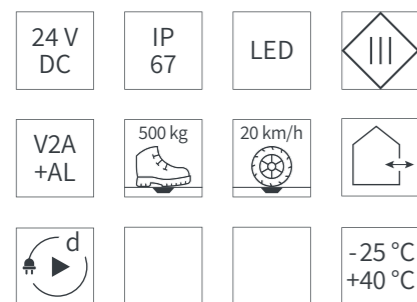
Lumex inkl. 5 cm Anschlusskabel mit IP68-Stecker, Einbauhülse (ABS) und eingebautem Wabenblendschutz
Lumex incl. 5 cm connection cable with a IP68 plug, installation sleeve (ABS) and built-in honeycomb protection

Zubehör optional | Optional Accessories

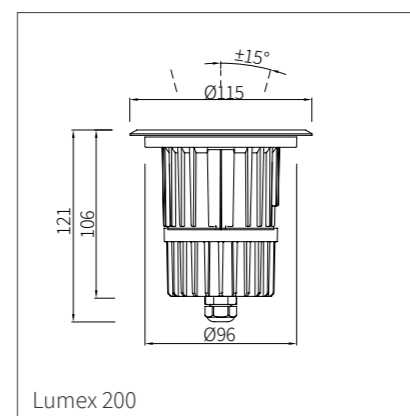
Art.-Nr. | Art. no.
351281 Wabenblendschutz Lumex 200
Lumex 200 Honeycomb protection



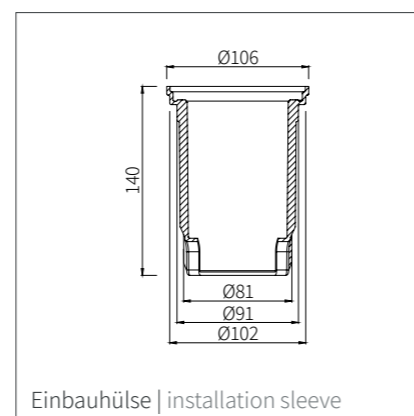
Merkmale | Features



Technische Zeichnungen | Technical drawings



Lumex 200



Einbauhülse | installation sleeve

Anschluss-technik Seite 82
Connection technology page 82



Lumex 300

Art.-Bezeichnung Art. designation	Art.-Nr. Art. no.	Abstrahlwinkel Beam angle	Farbe Color	Kelvin Kelvin	Lumen Lumens	EEK EEC	Gesamtverbrauch Total consumption	LED LED	
Lumex 300	8°	351310	8°	□	3000	1175	F	12,8 W	10,8 W
Lumex 300	18°	351311	18°	□	3000	1175	F	12,8 W	10,8 W
Lumex 300	36°	351313	36°	□	3000	1175	F	12,8 W	10,8 W
Lumex 300	60°	351316	60°	□	3000	1175	F	12,8 W	10,8 W

Lieferumfang | Delivery contents

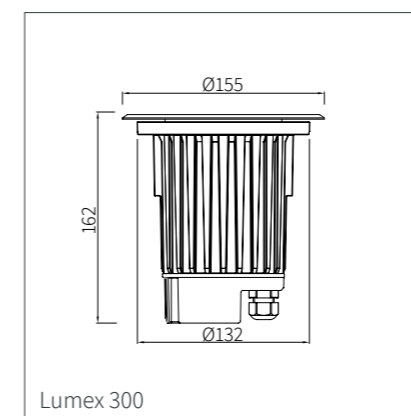
Lumex inkl. 5 cm Anschlusskabel und IP68-Stecker mit Einbauhülse (ABS)
Lumex incl. 5 cm connection cable and IP68 plug with installation sleeve (ABS)

Zubehör optional | Optional Accessories

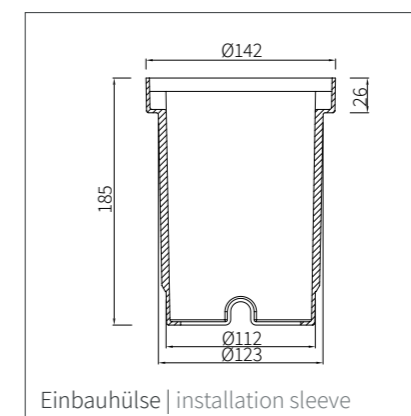
Art.-Nr. | Art. no.
351381 Wabenblendschutz Lumex 300
Lumex 300 Honeycomb protection
351383 Blendschutzfilter Lumex 300
Lumex 300 Anti-glare filter



Technische Zeichnungen | Technical drawings

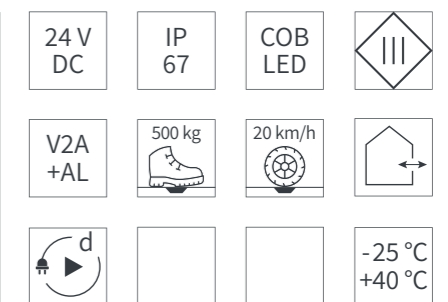


Lumex 300



Einbauhülse | installation sleeve

Merkmale | Features



Anschluss-technik Seite 82
Connection technology page 82



Lumex 400

Art.-Bezeichnung Art. designation	Art.-Nr. Art. no.	Abstrahlwinkel Beam angle	Farbe Color	Kelvin Kelvin	Lumen Lumens	EEK EEC	Gesamtverbrauch Total consumption	LED LED	
Lumex 400	24°	351412	24°	□	3000	650	G	9 W	7,5 W
Lumex 400	60°	351416	60°	□	3000	650	G	9 W	7,5 W
Lumex 400	24° Set	351422	24°	□	3000	650	G	9 W	7,5 W
Lumex 400	60° Set	351426	60°	□	3000	650	G	9 W	7,5 W

schwenkbarer Lichtbereich +/- 15°
Swivelling light range +/- 15°



Lieferumfang | Delivery contents

Lumex inkl. 5 cm Anschlusskabel und IP68-Stecker mit Einbauhülse (ABS)
Lumex incl. 5 cm connection cable and IP68 plug with installation sleeve (ABS)

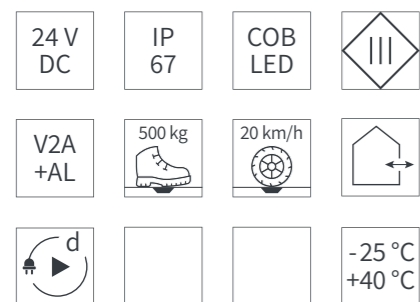
Lieferumfang Set | Delivery contents Set

Lumex inkl. 5 cm Anschlusskabel mit IP68-Stecker, Einbauhülse (ABS) und eingebautem Wabenblendschutz
Lumex incl. 5 cm connection cable with a IP68 plug, installation sleeve (ABS) and built-in honeycomb protection

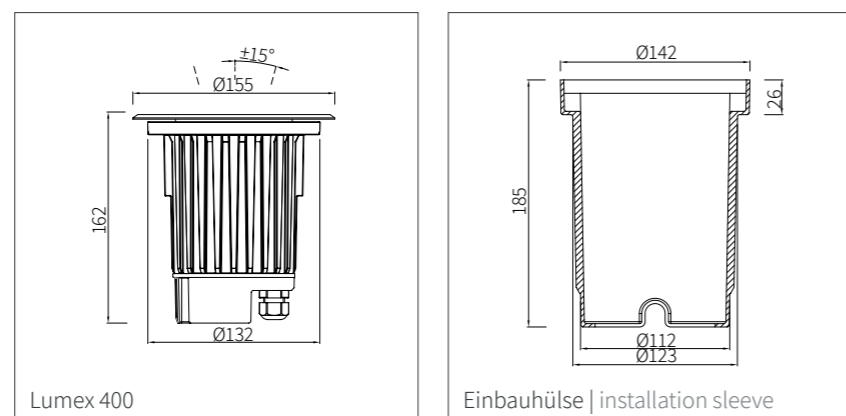
Zubehör optional | Optional Accessories

Art.-Nr. | Art. no.
351481 Wabenblendschutz Lumex 400
Lumex 400 Honeycomb protection

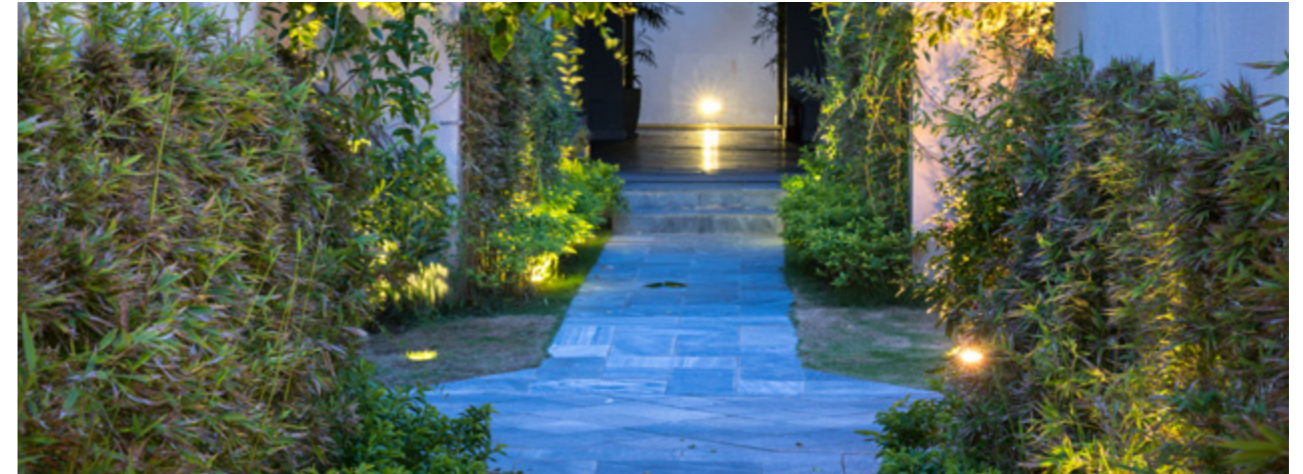
Merkmale | Features



Technische Zeichnungen | Technical drawings



Anschluss-technik Seite 82
Connection technology page 82



Lumex 500

Art.-Bezeichnung Art. designation	Art.-Nr. Art. no.	Abstrahlwinkel Beam angle	Farbe Color	Kelvin Kelvin	Lumen Lumens	EEK EEC	Gesamtverbrauch Total consumption	LED LED	
Lumex 500	30°	351513	30°	□	3000	288	F	3,6 W	3 x 1 W
Lumex 500	60°	351516	60°	□	3000	288	F	3,6 W	3 x 1 W

Lieferumfang | Delivery contents

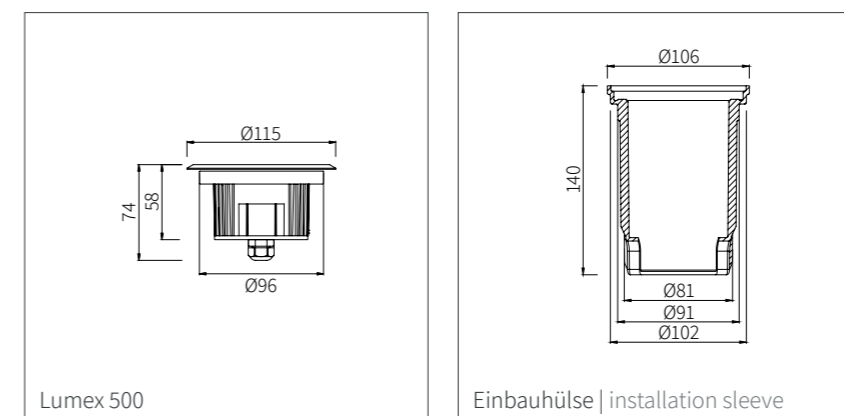
Lumex inkl. 5 cm Anschlusskabel und IP68-Stecker mit Einbauhülse (ABS)
Lumex incl. 5 cm connection cable and IP68 plug with installation sleeve (ABS)

Zubehör optional | Optional Accessories

Art.-Nr. | Art. no.
351581 Wabenblendschutz Lumex 100/500
Lumex 100/500 Honeycomb protection



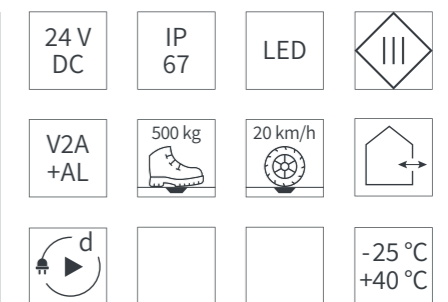
Technische Zeichnungen | Technical drawings



Lumex 500

Einbauhülse | installation sleeve

Merkmale | Features

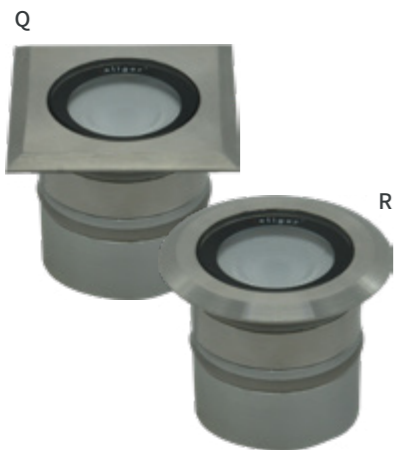


Anschluss-technik Seite 82
Connection technology page 82



Lumex 600

Art.-Bezeichnung Art. designation	Art.-Nr. Art. no.	Abstrahlwinkel Beam angle	Farbe Color	Kelvin Kelvin	Lumen Lumens	EEK EEC	Gesamtverbrauch Total consumption	LED LED
Lumex 600 R 15°	351611	15°	□	3000	80	F	1,1 W	1 W
Lumex 600 R 30°	351613	30°	□	3000	80	F	1,1 W	1 W
Lumex 600 R 60°	351616	60°	□	3000	80	F	1,1 W	1 W
Lumex 600 Q 15°	351621	15°	□	3000	80	F	1,1 W	1 W
Lumex 600 Q 30°	351623	30°	□	3000	80	F	1,1 W	1 W
Lumex 600 Q 60°	351626	60°	□	3000	80	F	1,1 W	1 W

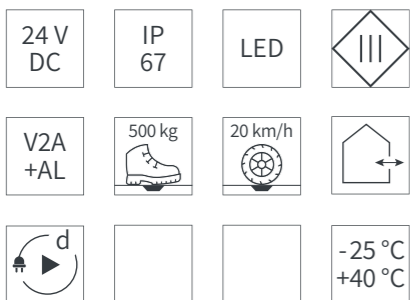


Lieferumfang | Delivery contents
Lumex inkl. 5 cm Anschlusskabel und IP68-Stecker mit Einbauhülse (PVC)
Lumex incl. 5 cm connection cable and IP68 plug with installation sleeve (PVC)

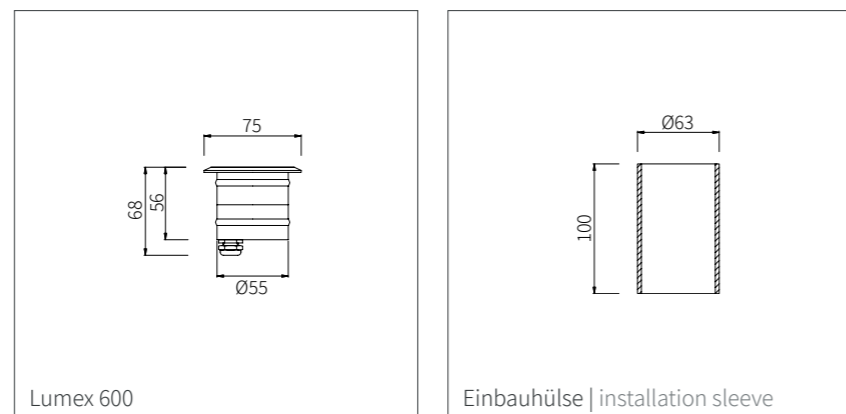
Zubehör optional | Optional Accessories

Art.-Nr. Art. no.	
351681	Wabenblendschutz Lumex 600/700 Lumex 600/700 Honeycomb protection
351682	Blendschutzdiffusor Lumex 600/700 Lumex 600/700 Anti-glare diffuser

Merkmale | Features



Technische Zeichnungen | Technical drawings



Anschluss-technik Seite 82
Connection technology page 82



Lumex 700

Art.-Bezeichnung Art. designation	Art.-Nr. Art. no.	Abstrahlwinkel Beam angle	Farbe Color	Kelvin Kelvin	Lumen Lumens	EEK EEC	Gesamtverbrauch Total consumption	LED LED
Lumex 700 R 15°	351711	15°	□	3000	480	E	5 W	4 W
Lumex 700 R 30°	351713	30°	□	3000	480	E	5 W	4 W
Lumex 700 R 60°	351716	60°	□	3000	480	E	5 W	4 W
Lumex 700 Q 15°	351721	15°	□	3000	480	E	5 W	4 W
Lumex 700 Q 30°	351723	30°	□	3000	480	E	5 W	4 W
Lumex 700 Q 60°	351726	60°	□	3000	480	E	5 W	4 W

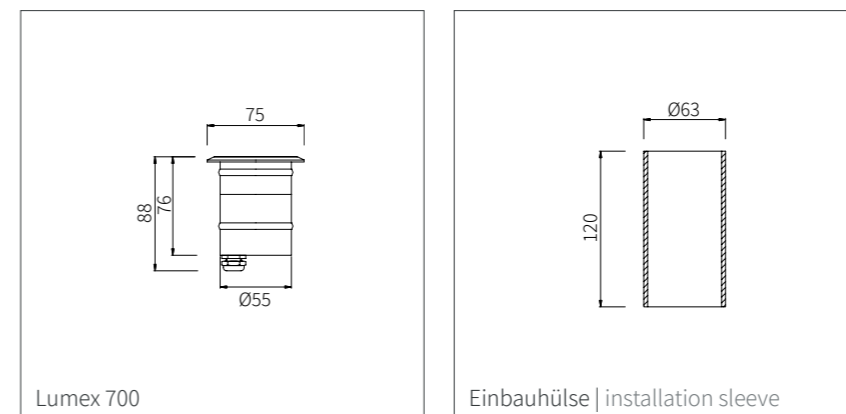
Lieferumfang | Delivery contents
Lumex inkl. 5 cm Anschlusskabel und IP68-Stecker mit Einbauhülse (PVC)
Lumex incl. 5 cm connection cable and IP68 plug with installation sleeve (PVC)

Zubehör optional | Optional Accessories

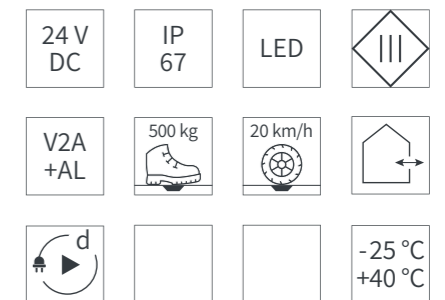
Art.-Nr. Art. no.	
351681	Wabenblendschutz Lumex 600/700 Lumex 600/700 Honeycomb protection
351682	Blendschutzdiffusor Lumex 600/700 Lumex 600/700 Anti-glare diffuser



Technische Zeichnungen | Technical drawings



Merkmale | Features



Anschluss-technik Seite 82
Connection technology page 82



Lumex 800

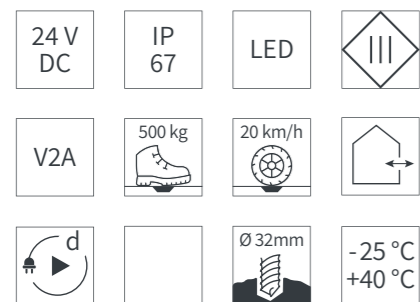
Art.-Bezeichnung Art. designation	Art.-Nr. Art. no.	Abstrahlwinkel Beam angle	Farbe Color	Kelvin Kelvin	Lumen Lumens	EEK EEC	Gesamtverbrauch Total consumption	LED LED	
Lumex 800	15°	351811	15°	□	3000	80	F	1,1 W	1 W
Lumex 800	30°	351813	30°	□	3000	80	F	1,1 W	1 W
Lumex 800	60°	351816	60°	□	3000	80	F	1,1 W	1 W



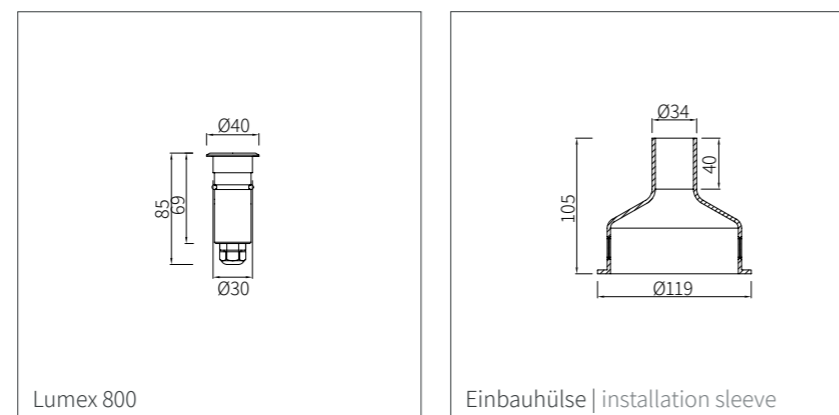
Lieferumfang | Delivery contents
Lumex inkl. 5 cm Anschlusskabel und IP68-Stecker mit Einbauhülse (ABS)
Lumex incl. 5 cm connection cable and IP68 plug with installation sleeve (ABS)

Zubehör optional | Optional Accessories
Art.-Nr. | Art. no.
351875 Einbauhülse gerade Lumex 800 (PVC)
Lumex 800 installation sleeve, straight (PVC)

Merkmale | Features



Technische Zeichnungen | Technical drawings



Anschluss-technik Seite 82
Connection technology page 82



Lumex 900

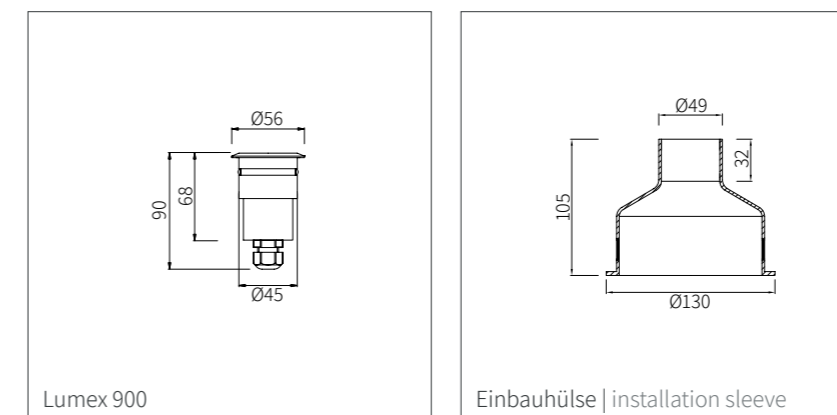
Art.-Bezeichnung Art. designation	Art.-Nr. Art. no.	Abstrahlwinkel Beam angle	Farbe Color	Kelvin Kelvin	Lumen Lumens	EEK EEC	Gesamtverbrauch Total consumption	LED LED	
Lumex 900	15°	351911	15°	□	3000	180	G	3 W	2,5 W
Lumex 900	30°	351913	30°	□	3000	180	G	3 W	2,5 W
Lumex 900	60°	351916	60°	□	3000	180	G	3 W	2,5 W



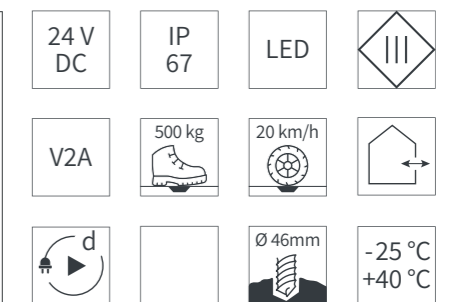
Lieferumfang | Delivery contents
Lumex inkl. 5 cm Anschlusskabel und IP68-Stecker mit Einbauhülse (ABS)
Lumex incl. 5 cm connection cable and IP68 plug with installation sleeve (ABS)

Zubehör optional | Optional Accessories
Art.-Nr. | Art. no.
351975 Einbauhülse gerade Lumex 900 (PVC)
Lumex 900 installation sleeve, straight (PVC)

Technische Zeichnungen | Technical drawings



Merkmale | Features



Anschluss-technik Seite 82
Connection technology page 82

Lumina – Fluter

Lumina – floodlights



Anwendungsbereich:

- › Anstrahlung von Fassaden und Wandflächen
- › Anstrahlung von Objekten in Außenanlagen
- › Architektonische Flächenbeleuchtung im Außenbereich

Hauptmerkmale:

- › Eigenentwickeltes IP68-Stecksystem
- › System stets leicht zu erweitern / anzupassen durch Plug & Play
- › App-Ansteuerung über unsere seliger® connect 3 duo möglich
- › Lampengehäuse aus Aluminiumdruckguß RAL Farbe 7015
- › Schwenkbarer Leuchtkopf

Range of application:

- › Illumination of facades and wall surfaces
- › Illumination of objects in outdoor facilities
- › Architectural area lighting for outdoors areas

Main features:

- › IP68 connector system developed in-house
- › Always easy to expand system/adapt through plug & play
- › App control possible over the seliger® connect 3 duo
- › Lamp housing made of die-cast aluminium, RAL 7015
- › Swivelling illuminated head





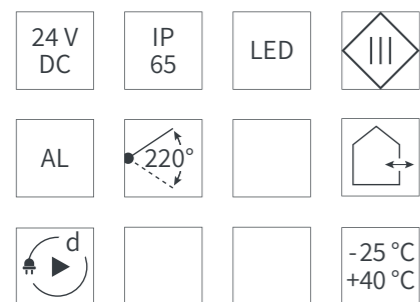
Lumina 100

Art.-Bezeichnung Art. designation	Art.-Nr. Art. no.	Abstrahlwinkel Beam angle	Farbe Color	Kelvin Kelvin	Lumen Lumens	EEK EEC	Gesamtverbrauch Total consumption	LED LED
Lumina 100	352150	40°	□	3000	1200	F	13 W	12 x 1 W

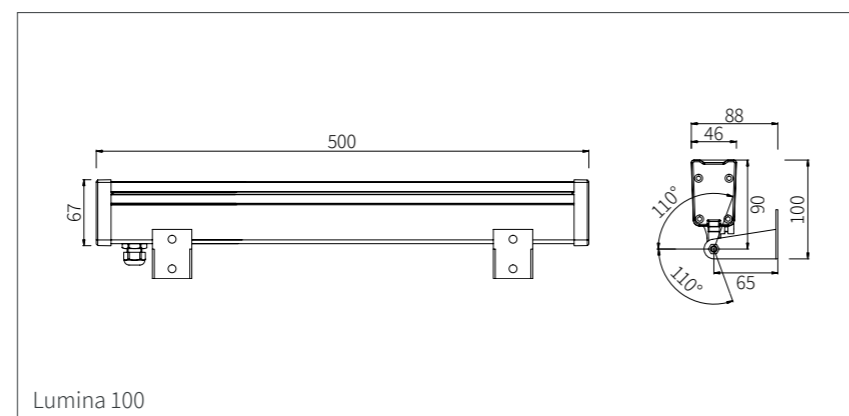


Lieferumfang | Delivery contents
Lumina inkl. 50 cm Anschlusskabel und IP68-Stecker mit 2 Standfüßen
Lumina incl. 50 cm connection cable and IP68 plug with 2 feet

Merkmale | Features



Technische Zeichnungen | Technical drawings



Anschluss-technik Seite 82
Connection technology page 82



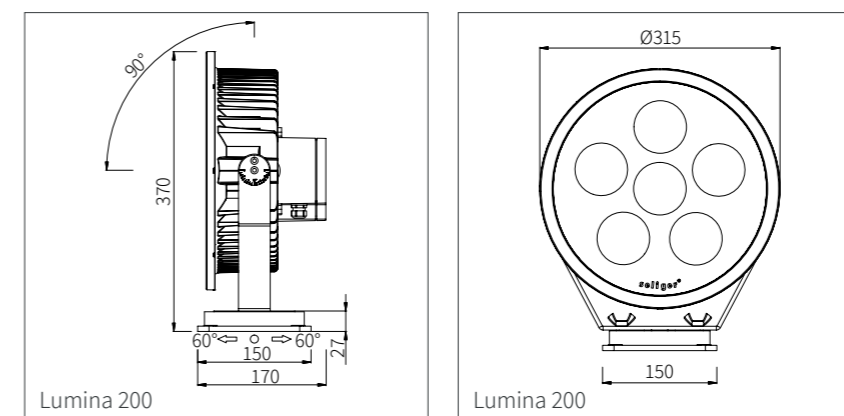
Lumina 200

Art.-Bezeichnung Art. designation	Art.-Nr. Art. no.	Abstrahlwinkel Beam angle	Farbe Color	Kelvin Kelvin	Lumen Lumens	EEK EEC	Gesamtverbrauch Total consumption	LED LED
Lumina 200	352216	60°	□	3000	6032	E	60 W	6x8,4W

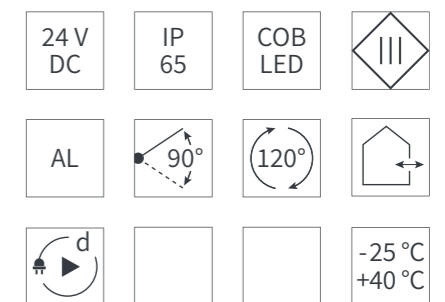


Lieferumfang | Delivery contents
Lumina inkl. 50 cm Anschlusskabel und IP68-Stecker mit 1 Standfuß
Lumina incl. 50 cm connection cable and IP68 plug with 1 stand

Technische Zeichnungen | Technical drawings



Merkmale | Features



Anschluss-technik Seite 82
Connection technology page 82

Clarux – Objektstrahler

Clarux – floodlights



Anwendungsbereich:

- › Anstrahlung von Objekten und Bereichen
- › Anstrahlung von Pflanzen und Bäumen
- › Beleuchtung von Wasserspielen

Hauptmerkmale:

- › Eigenentwickeltes IP68-Stecksystem
- › System stets leicht zu erweitern / anzupassen durch Plug & Play
- › App-Ansteuerung über unsere seliger® connect 2 duo möglich
- › Lampengehäuse aus Aluminiumdruckguß RAL Farbe 7015
- › Schwenkbarer Leuchtkopf
- › Montage mit Erdspeiß oder Standfuß möglich

Range of application:

- › Illumination of objects and areas
- › Illumination of plants and trees
- › Illumination of water features

Main features:

- › IP68 connector system developed in-house
- › Always easy to expand system/adapt through plug & play
- › App control possible over the seliger® connect 2 duo
- › Lamp housing made of die-cast aluminium, RAL 7015
- › Swivelling illuminated head
- › Can be mounted with a ground spike or stand





Clarux 100 B | 200 B

Art.-Bezeichnung Art. designation	Art.-Nr. Art. no.	Abstrahlwinkel Beam angle	Farbe Color	Kelvin Kelvin	Lumen Lumens	EEK EEC	Gesamtverbrauch Total consumption	LED LED	
Clarux 100 B	12°	353111	12°	□	3000	623	F	7 W	5,5 W
Clarux 200 B	36°	353213	36°	□	3000	1466	E	15 W	12,7 W



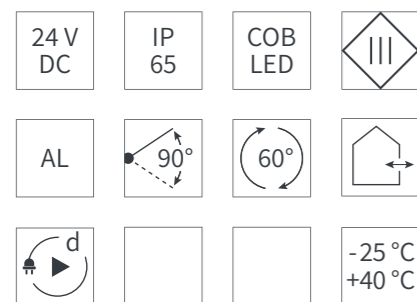
Lieferumfang | Delivery contents

Clarux inkl. 50 cm Anschlusskabel und IP68-Stecker mit 1 Standfuß
Clarux incl. 50 cm connection cable and IP68 plug with 1 stand

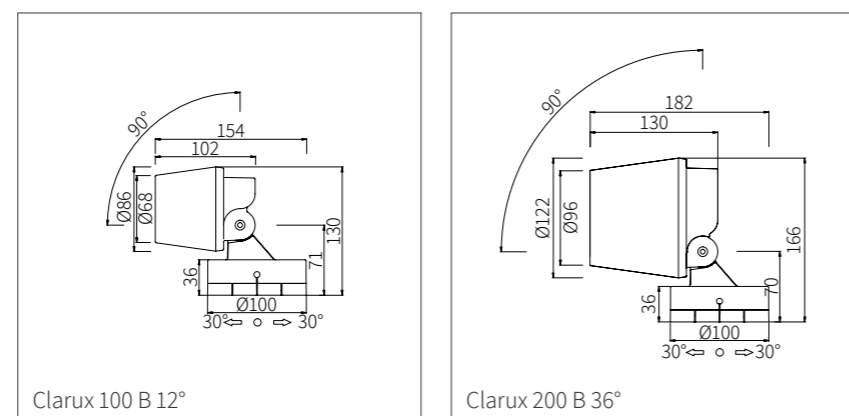
Zubehör optional | Optional Accessories

Art.-Nr. Art. no.	
353911	Baumhalterung S Ø 80-135 mm Tree holder S Ø 80-135 mm
353912	Baumhalterung M Ø 135-335 mm Tree holder M Ø 135-335 mm
353913	Baumhalterung L Ø 335-590 mm Tree holder L Ø 335-590 mm

Merkmale | Features



Technische Zeichnungen | Technical drawings



Anschluss-technik Seite 82
Connection technology page 82



Clarux 300 B

Art.-Bezeichnung Art. designation	Art.-Nr. Art. no.	Abstrahlwinkel Beam angle	Farbe Color	Kelvin Kelvin	Lumen Lumens	EEK EEC	Gesamtverbrauch Total consumption	LED LED	
Clarux 300 B	50°	353315	50°	□	3000	1940	F	22 W	18 W

Lieferumfang | Delivery contents

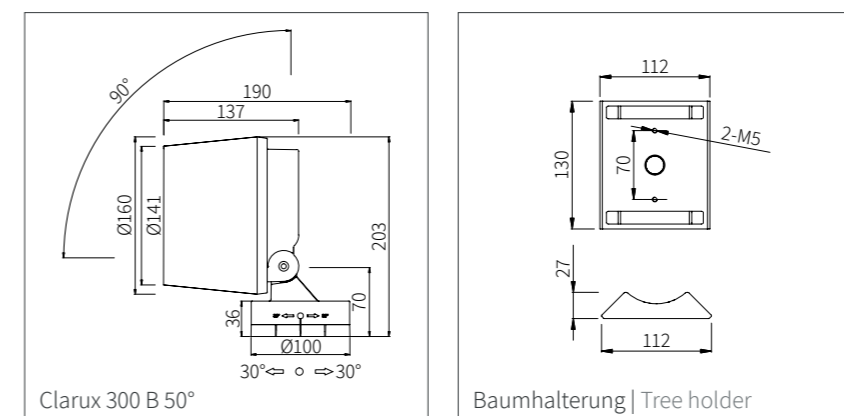
Clarux inkl. 50 cm Anschlusskabel und IP68-Stecker mit 1 Standfuß
Clarux incl. 50 cm connection cable and IP68 plug with 1 stand

Zubehör optional | Optional Accessories

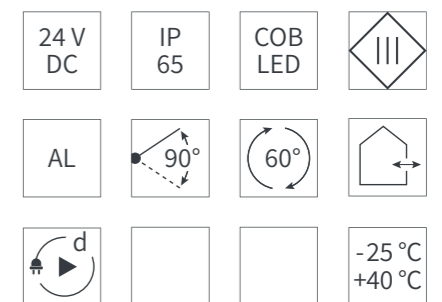
Art.-Nr. Art. no.	
353911	Baumhalterung S Ø 80-135 mm Tree holder S Ø 80-135 mm
353912	Baumhalterung M Ø 135-335 mm Tree holder M Ø 135-335 mm
353913	Baumhalterung L Ø 335-590 mm Tree holder L Ø 335-590 mm



Technische Zeichnungen | Technical drawings



Merkmale | Features



Anschluss-technik Seite 82
Connection technology page 82



Clarux 100 E | 200 E

Art.-Bezeichnung Art. designation	Art.-Nr. Art. no.	Abstrahlwinkel Beam angle	Farbe Color	Kelvin Kelvin	Lumen Lumens	EEK EEC	Gesamtverbrauch Total consumption	LED LED	
Clarux 100 E	12°	353121	12°	□	3000	623	F	7 W	5,5 W
Clarux 200 E	36°	353223	36°	□	3000	1466	E	15 W	12,7 W



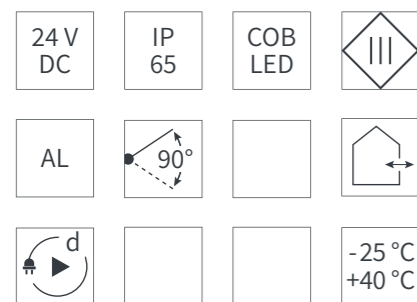
Lieferumfang | Delivery contents

Clarux inkl. 50 cm Anschlusskabel und IP68-Stecker mit Erdspieß
Clarux incl. 50 cm connection cable and IP68 plug with a ground spike

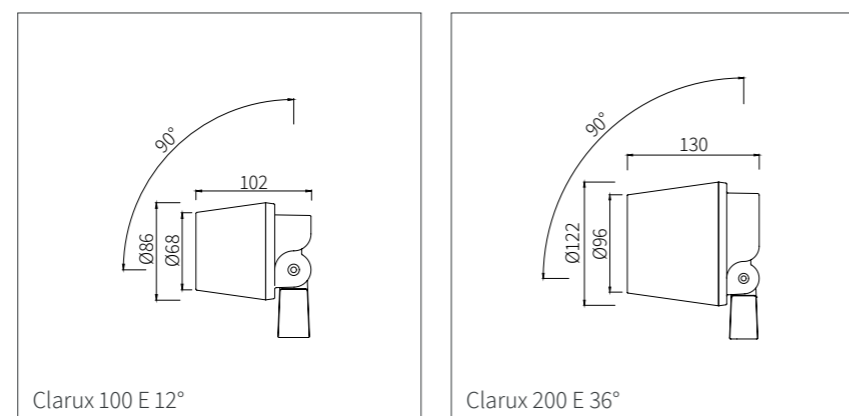
Zubehör optional | Optional Accessories

Art.-Nr. | Art. no. 329310
Einschlaghilfe | Informationen: Zum einschlagen der Erdspieße in die Erde mit einem Hammer
Impact aid | Information: To drive the spikes into the earth with a hammer

Merkmale | Features



Technische Zeichnungen | Technical drawings



Anschluss-technik Seite 82
Connection technology page 82



Clarux 300 E

Art.-Bezeichnung Art. designation	Art.-Nr. Art. no.	Abstrahlwinkel Beam angle	Farbe Color	Kelvin Kelvin	Lumen Lumens	EEK EEC	Gesamtverbrauch Total consumption	LED LED	
Clarux 300 E	50°	353325	50°	□	3000	1940	F	22 W	18 W



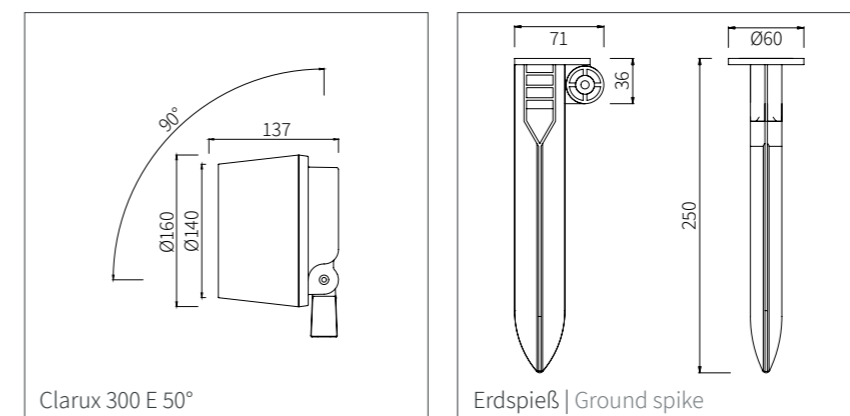
Lieferumfang | Delivery contents

Clarux inkl. 50 cm Anschlusskabel und IP68-Stecker mit Erdspieß
Clarux incl. 50 cm connection cable and IP68 plug with a ground spike

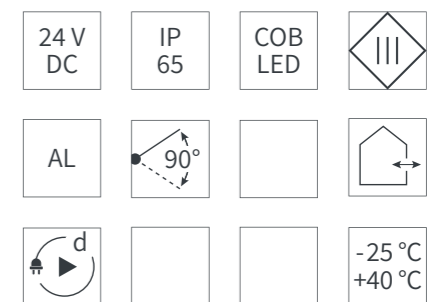
Zubehör optional | Optional Accessories

Art.-Nr. | Art. no. 329310
Einschlaghilfe | Informationen: Zum einschlagen der Erdspieße in die Erde mit einem Hammer
Impact aid | Information: To drive the spikes into the earth with a hammer

Technische Zeichnungen | Technical drawings



Merkmale | Features



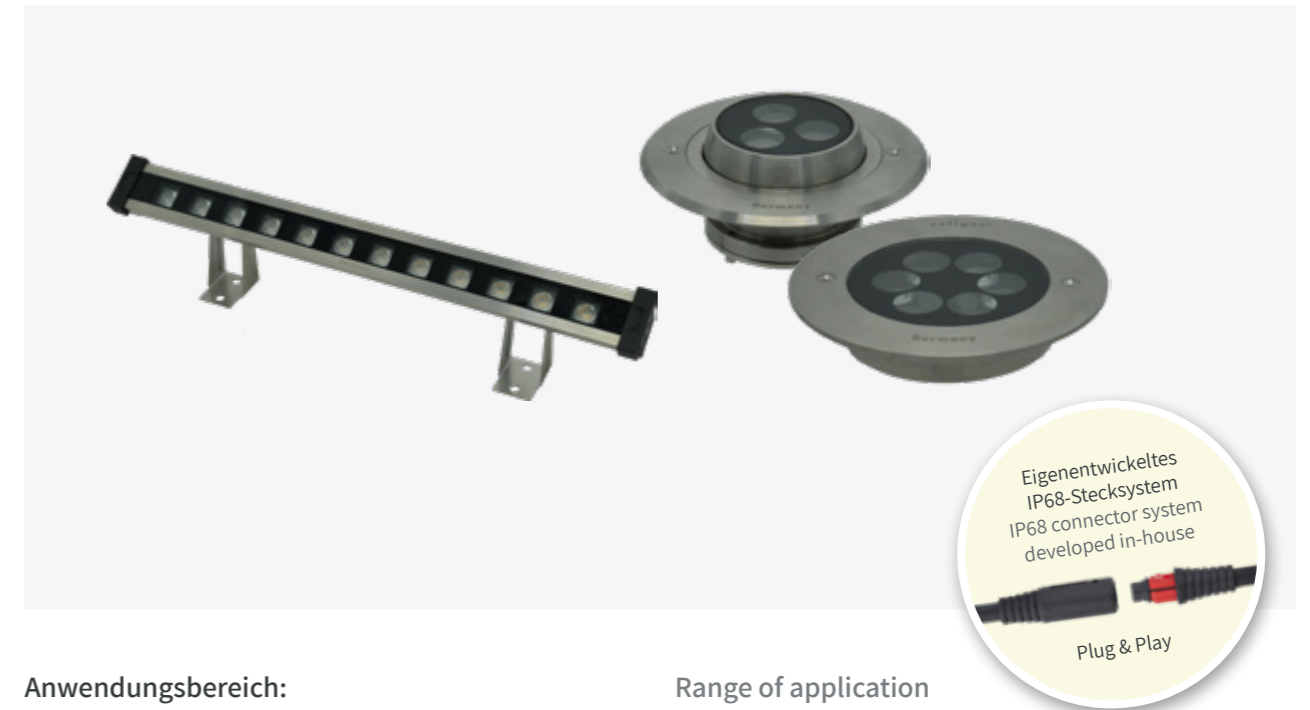
Anschluss-technik Seite 82
Connection technology page 82

Sellux – Unterwasser-Objektstrahler

Sellux – Underwater floodlights

Sellux Pro – Pool- und Teichstrahler

Sellux Pro – Pool and pond spotlights



Anwendungsbereich:

- › Pool- und Teichbeleuchtung
- › Unterwasserbeleuchtung für Brunnen, Teiche und Wasserspiele
- › Erzeugungen von Lichtstimmungen unter Wasser
- › Effektbeleuchtung unter Wasser von Pflanzen
- › Unterwasserbeleuchtung für Architektur und Naturteiche

Hauptmerkmal:

- › Eigenentwickeltes IP68-Stecksystem
- › System stets leicht zu erweitern / anzupassen durch Plug & Play
- › App-Ansteuerung über unsere seliger® connect 2 duo möglich
- › Lampengehäuse aus Edelstahl V2A (Sellux) bzw. V4A (Sellux Pro)
- › teilweise schwenkbarer Leuchtkopf
- › wahlweise unterschiedliche Einbauhülsen zur Installation
- › Thermoprotectschutz / Überhitzungsschutz
- › Einsatz ausschließlich für Unterwasser bis 1 m Tauchtiefe

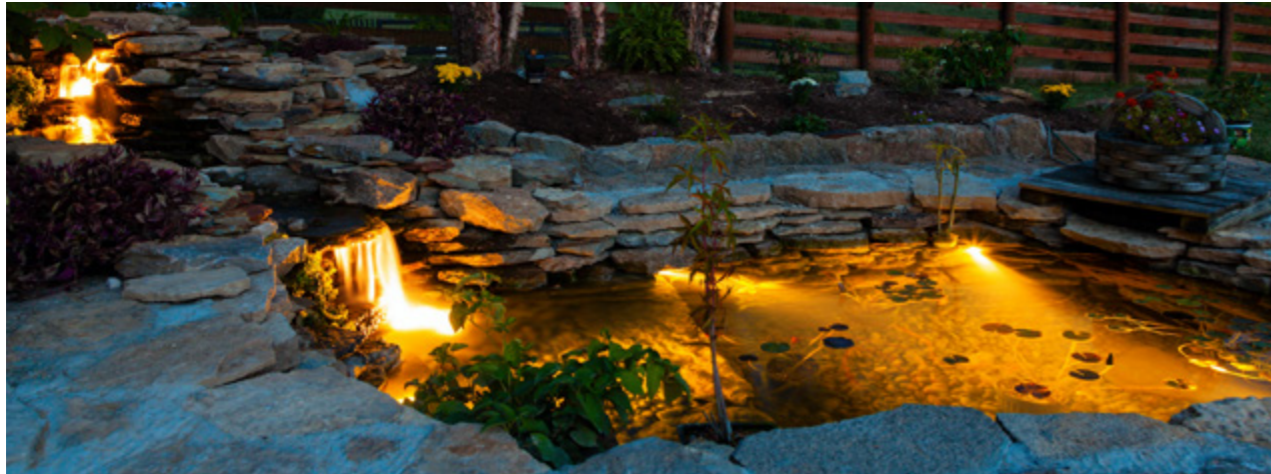
Range of application

- › Pool and pond lighting
- › Underwater lighting for fountains, ponds and water features
- › Creation of lighting moods under water
- › Underwater effect lighting for plants
- › Underwater lighting for architecture and natural ponds

Advantage overview

- › IP68 connector system developed in-house
- › Always easy to expand system/adapt through plug & play
- › App control possible over the seliger® connect 2 duo
- › Lamp housing made of V2A stainless steel (Sellux) / V4A (Sellux Pro)
- › Partially swivelling illuminated head
- › Various installation sleeves available as an option for installation
- › Thermoprotect protection/overheating protection
- › Only use under water to a depth of 1 m





Sellux Pro 200

Art.-Bezeichnung Art. designation	Art.-Nr. Art. no.	Abstrahlwinkel Beam angle	Farbe Color	Kelvin Kelvin	Lumen Lumens	EEK EEC	Gesamtverbrauch Total consumption	LED LED
Sellux Pro 200	355233	30°	☐	3000	790	G	11 W	3 x 3 W

schwenkbarer Leuchtkopf
Swivelling illuminated head +/- 15°



Lieferumfang | Delivery contents

Sellux inkl. 5 cm Anschlusskabel und IP68-Stecker
Sellux incl. 5 cm connection cable and IP68 plug

Zubehör optional | Optional Accessories

Art.-Nr. Art. no.	
355275	Einbauhülse (ABS) installation sleeve (ABS)
355276	Folieneinbaufansch inkl. Hülse aus ABS mit integriertem Kabel innen: 1,25 m / außen 0,25 m mit integriertem 1" Anschluss im hinteren Bereich Membrane mounting flange including ABS sleeve, cable included, inner: 1.25 m/outer 0.25 m with integrated 1" connection in the rear area
990316	Steckschlüssel für den Folienflansch Socket wrench for the membrane mounting flange



Sellux Pro 300

Art.-Bezeichnung Art. designation	Art.-Nr. Art. no.	Abstrahlwinkel Beam angle	Farbe Color	Kelvin Kelvin	Lumen Lumens	EEK EEC	Gesamtverbrauch Total consumption	LED LED
Sellux Pro 300	355333	30°	☐	3000	900	G	13,2 W	6 x 2 W

Lieferumfang | Delivery contents

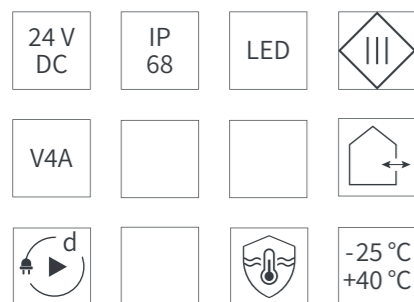
Sellux inkl. 5 cm Anschlusskabel und IP68-Stecker
Sellux incl. 5 cm connection cable and IP68 plug

Zubehör optional | Optional Accessories

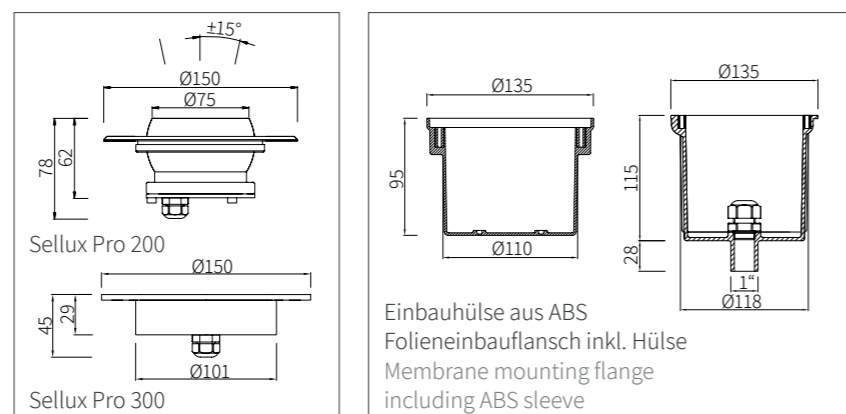
Art.-Nr. Art. no.	
355275	Einbauhülse (ABS) installation sleeve (ABS)
355276	Folieneinbaufansch inkl. Hülse aus ABS mit integriertem Kabel innen: 1,25 m / außen 0,25 m mit integriertem 1" Anschluss im hinteren Bereich Membrane mounting flange including ABS sleeve, cable included, inner: 1.25 m/outer 0.25 m with integrated 1" connection in the rear area
990316	Steckschlüssel für den Folienflansch Socket wrench for the membrane mounting flange



Merkmale | Features

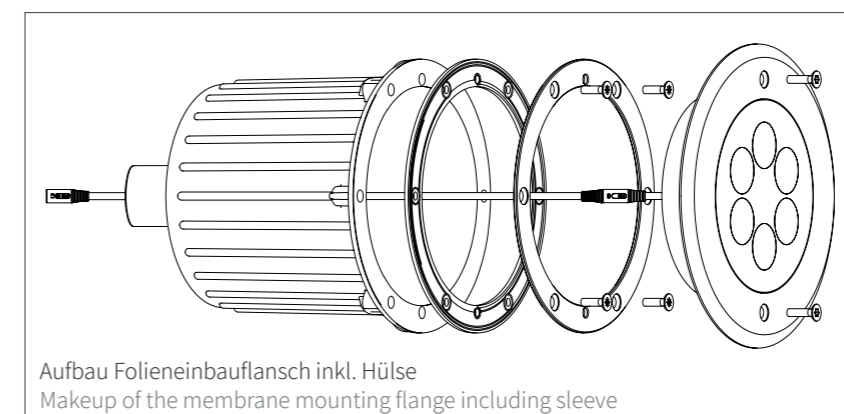


Technische Zeichnungen | Technical drawings

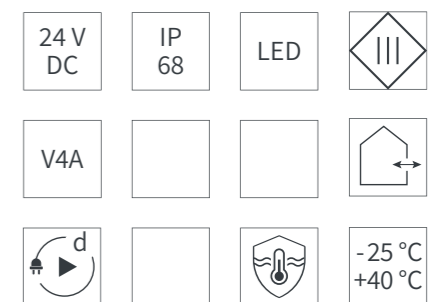


Anschluss Technik Seite 82
Connection technology page 82

Abbildung | Figure



Merkmale | Features



Anschluss Technik Seite 82
Connection technology page 82



Einbauhülse & Folieneinbauflansch installation sleeve & membrane mounting flange



Art.-Bezeichnung Art. designation	Art.-Nr. Art. no.
1) Einbauhülse (ABS) installation sleeve (ABS)	355275
2) Folieneinbauflansch inkl. Hülse aus ABS mit integriertem Kabel innen: 1,25 m / außen 0,25 m mit integriertem 1" Anschluss im hinteren Bereich Membrane mounting flange including ABS sleeve, cable included, inner: 1.25 m/outer 0.25 m with integrated 1" connection in the rear area	355276

Zubehör optional Optional Accessories	
Art.-Nr. Art. no.	
990316	Steckschlüssel für den Folienschlüssel Socket wrench for the membrane mounting flange

Technische Zeichnungen | Technical drawings

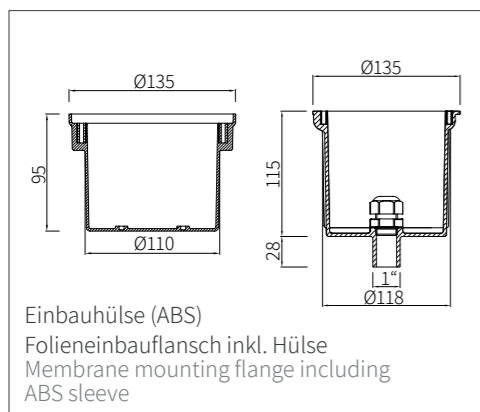


Abbildung | Figure



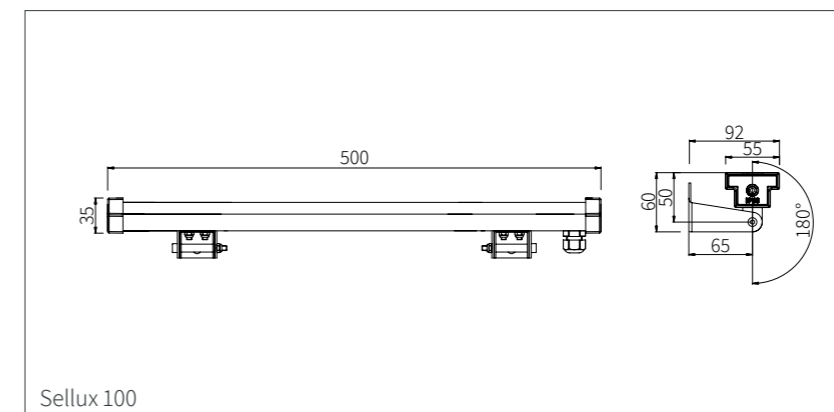
Sellux 100

Art.-Bezeichnung Art. designation	Art.-Nr. Art. no.	Abstrahlwinkel Beam angle	Farbe Color	Kelvin Kelvin	Lumen Lumens	EEK EEC	Gesamtverbrauch Total consumption	LED LED
Sellux 100	355150	40°	□	3000	1120	F	14 W	12 x 1 W

Lieferumfang | Delivery contents
Sellux inkl. 5 cm Anschlusskabel und IP68-Stecker mit 2 Standfüßen
Sellux incl. 5 cm connection cable and IP68 plug with 2 feet



Technische Zeichnungen | Technical drawings



Merkmale | Features

24 V DC	IP 68	LED	III
V2A	180°		
d			-25 °C +40 °C

Anschlusstechnik Seite 82
Connection technology page 82

Quellstar Pro – Quellsteinbeleuchtung Quellstar Pro – spring stone illumination



Anwendungsbereich

- › Beleuchtung von Wasserspielen
- › Beleuchtung von Quellsteinen
- › Beleuchtung von Quellbrunnen
- › Beleuchtung von Quellkammern und Bachläufe (Quellstar 2000)

Hauptmerkmale

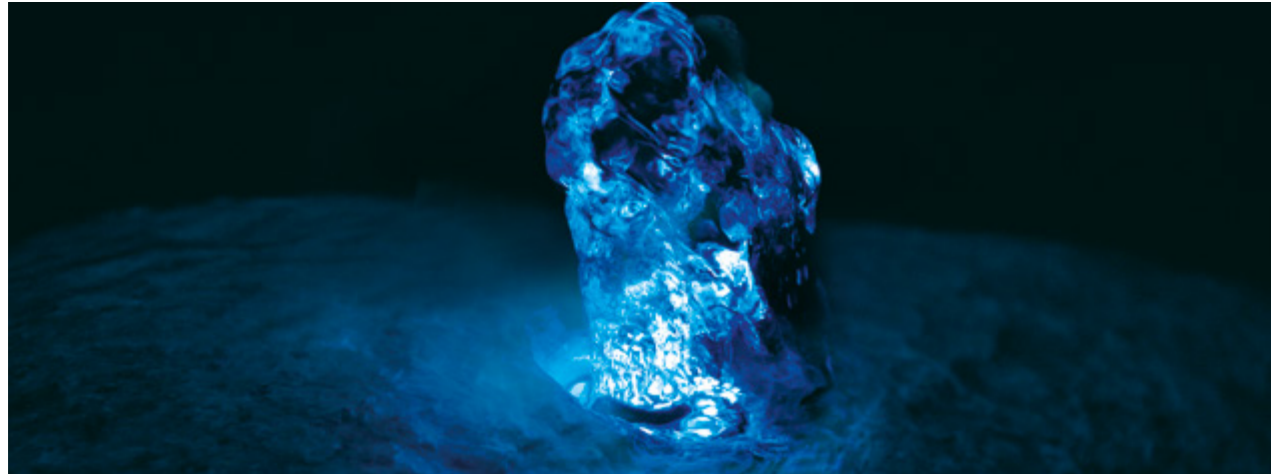
- › Über unsere seliger® connect & duo möglich (z.B. Einschalten bei Dämmerung)
- › Lampengehäuse aus V4A
- › Teilweise verschiedene Leuchtmittel durch Induktionstechnik austauschbar

Range of application

- › Lighting of water features
- › Lighting of well stones
- › Lighting of well fountains
- › Lighting of spring chambers and streams (Quellstar 2000)

Main features

- › Compatible with our seliger® connect & duo (e.g. switch on at dusk)
- › Lamp housing made of V4A
- › In some cases, different lamps can be replaced with induction technology



Quellstar Pro 600

Art.-Bezeichnung Art. designation	Art.-Nr. Art. no.	Abstrahlwinkel Beam angle	Farbe Color	Kelvin Kelvin	Lumen Lumens	Gesamtverbrauch Total consumption	LED
Quellstar Pro 600	310601	180°	☐	2900-3100	10	2,5 W	0,3 W
Quellstar Pro 600	310602	180°	□	6000	10	2,5 W	0,3 W
Quellstar Pro 600	310603	180°	■	2400-2600	8	2,5 W	0,3 W
Quellstar Pro 600 RGB	310604	180°	■	-	■ 1,5 ■ 1,0 ■ 0,3	2,5 W	0,3 W

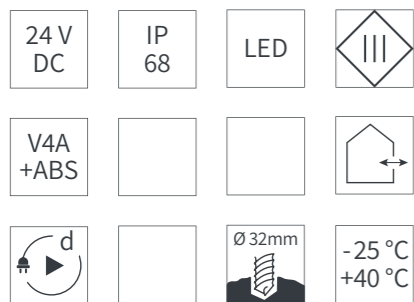
Lieferumfang | Delivery contents
 Leuchteinheit, Basismodul, 5 m Zuleitung, Steckernetzgerät 12 W
 Light unit, Basic module, 5 m supply line, Transformer 12 W

Zubehör optional | Optional Accessories

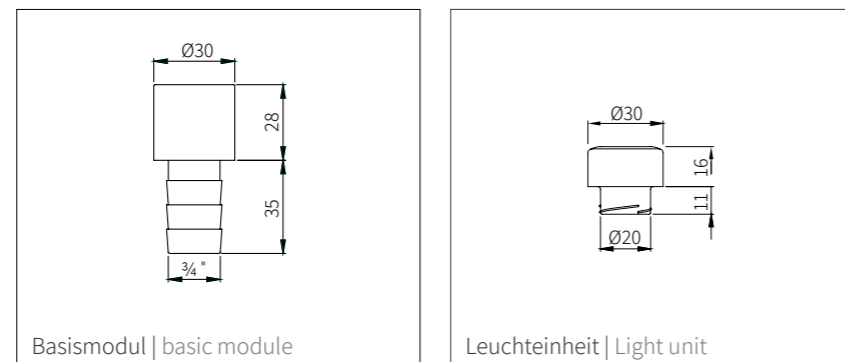


Art.-Nr. Art. no.	Description
310600	Basismodul Quellstar Pro 600 Quellstar Pro 600 basic module
310611	QS Pro 600 Leuchteinheit warmweiß QS Pro 600 Light unit warm white
310612	QS Pro 600 Leuchteinheit weiß QS Pro 600 Light unit white
310613	QS Pro 600 Leuchteinheit blau QS Pro 600 Light unit blue
310614	QS Pro 600 Leuchteinheit RGB QS Pro 600 Light unit RGB
40282	Dichtmanschette QS Pro 600 QS Pro 600 Sealing sleeve
40278	Zur Demontage des Leuchtkopfes For disassembling the light head
599000	Spiralschlauch 3/4" UV-Lichtbeständig, 20 m Rolle Spiral hose 3/4" UV-resistant, 20 m role

Merkmale | Features



Technische Zeichnungen | Technical drawings



Quellstar Pro 900

Art.-Bezeichnung Art. designation	Art.-Nr. Art. no.	Abstrahlwinkel Beam angle	Farbe Color	Kelvin Kelvin	Lumen Lumens	Gesamtverbrauch Total consumption	LED
Quellstar Pro 900	310901	180°	☐	2900-3100	15	3,1 W	0,5 W
Quellstar Pro 900	310902	180°	□	6000	15	3,1 W	0,5 W
Quellstar Pro 900	310903	180°	■	2400-2600	12	3,1 W	0,5 W
Quellstar Pro 900 RGB	310904	180°	■	-	■ 2,0 ■ 1,5 ■ 0,4	3,1 W	0,5 W

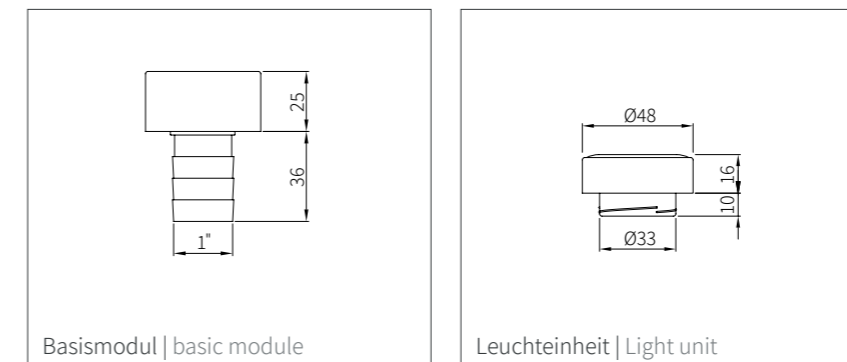
Lieferumfang | Delivery contents
 Leuchteinheit, Basismodul, 5 m Zuleitung, Steckernetzgerät 12 W
 Light unit, Basic module, 5 m lead, Transformer 12 W

Zubehör optional | Optional Accessories

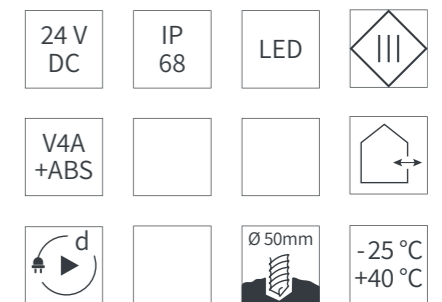
Art.-Nr. Art. no.	Description
310900	Basismodul Quellstar Pro 900 Quellstar Pro 900 basic module
310911	QS Pro 900 Leuchteinheit warmweiß QS Pro 900 Light unit warm white
310912	QS Pro 900 Leuchteinheit weiß QS Pro 900 Light unit white
310913	QS Pro 900 Leuchteinheit blau QS Pro 900 Light unit blue
310914	QS Pro 900 Leuchteinheit RGB QS Pro 900 Light unit RGB
40292	Dichtmanschette QS Pro 900 QS Pro 900 Sealing sleeve
40279	Zur Demontage der Leuchteinheit For disassembling the light head
599001	Spiralschlauch 1" UV-Lichtbeständig, 20 m Rolle Spiral hose 1" UV-resistant, 20 m role

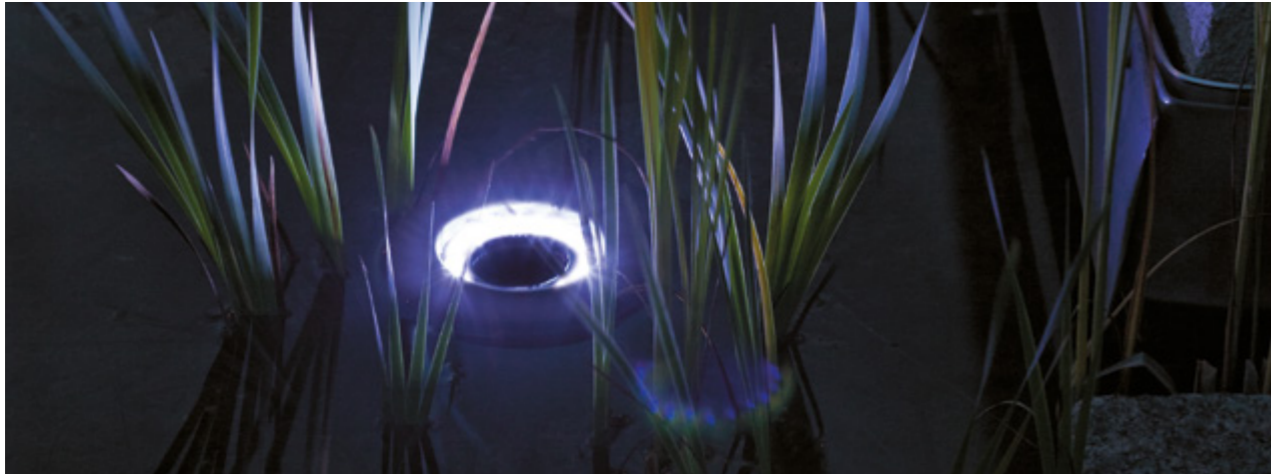


Technische Zeichnungen | Technical drawings



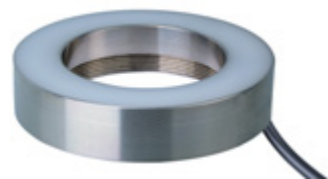
Merkmale | Features





Quellstar Pro 2000

Art.-Bezeichnung Art. designation	Art.-Nr. Art. no.	Abstrahlwinkel Beam angle	Farbe Color	Kelvin Kelvin	Lumen Lumens	Gesamtverbrauch Total consumption	LED LED
Quellstar Pro 2000	312000	180°	■	2900-3100	40	2,1 W	1,5 W

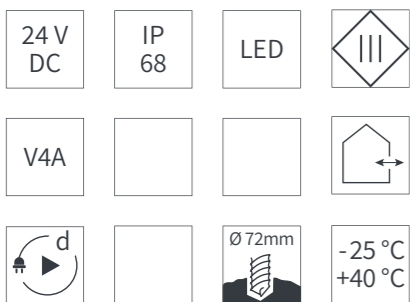


Lieferumfang | Delivery contents
 Quellstar Pro 2000 inkl. 5 m feste Zuleitung
 Quellstar Pro 2000 incl. 5 m fixed supply cable

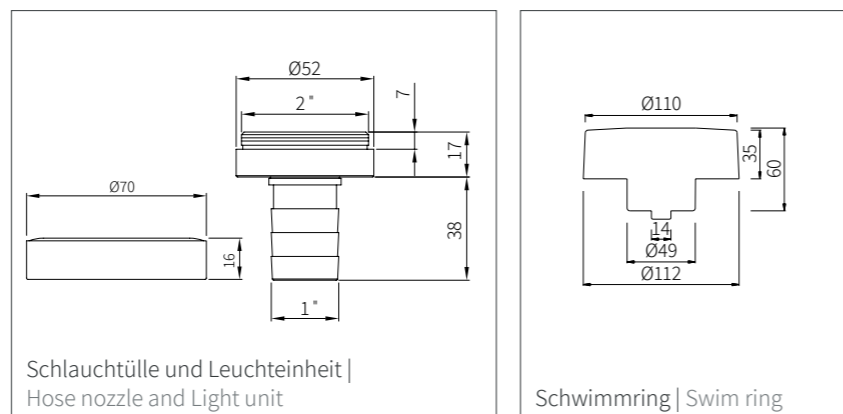
Zubehör optional | Optional Accessories

Art.-Nr. Art. no.	
41316	Schwimmring Swim ring
312001	Schlauchtülle 1" Anschluss unten /zusätzl. Im oberen Bereich ein 1" Gewinde für Fontänenansätze Hose nozzle 1" connection at the bottom / additionally in the upper area a 1" thread for fountain attachments
599001	Spiralschlauch 1" UV-Lichtbeständig, 20 m Rolle Spiral hose 1" UV-resistant, 20 m role

Merkmale | Features



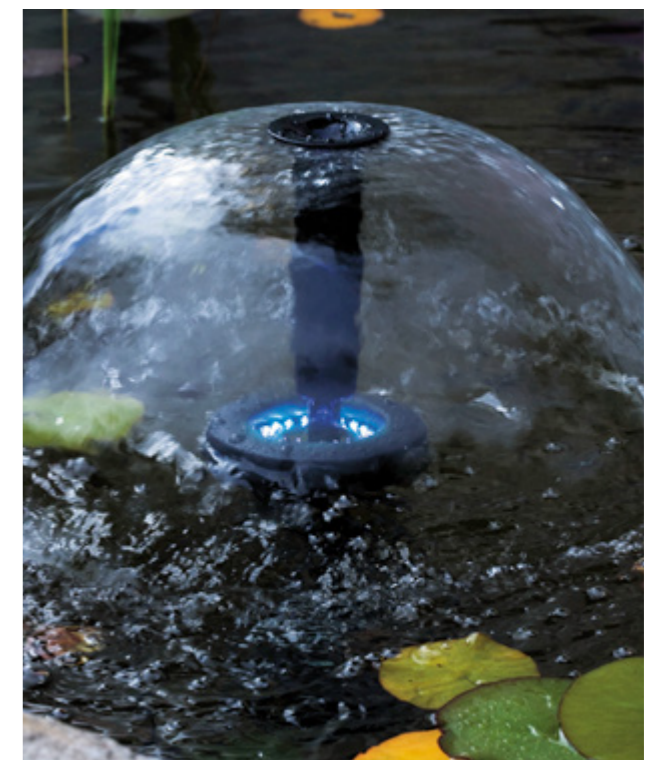
Technische Zeichnungen | Technical drawings



Anschlusstechnik Seite 82
 Connection technology page 82

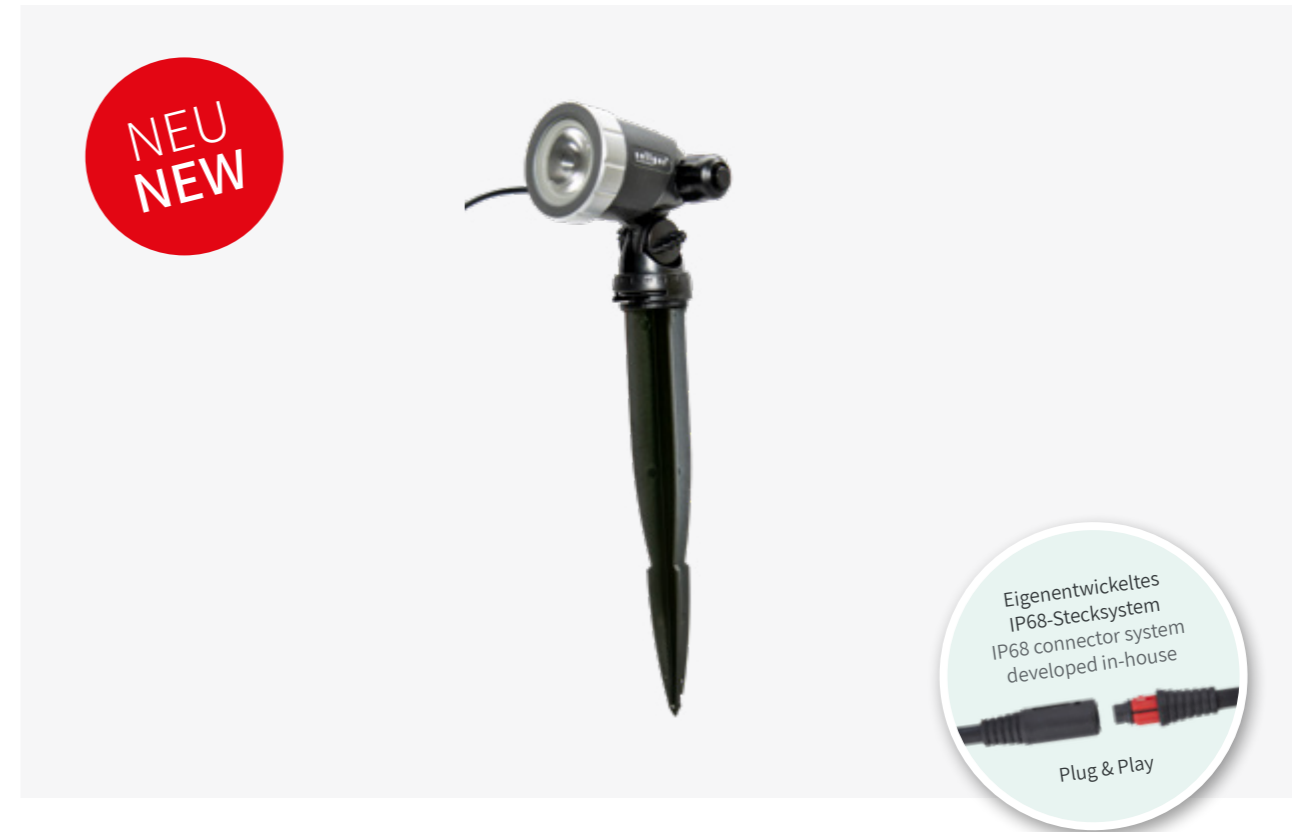


Slink - Ideen mit Wasser | www.slink-ol.de



Aqualight 24V – Gartenspots

Aqualight 24V – garden spots



Anwendungsbereich

- › Über- und Unterwasser bis 4 m Eintauchtiefe
- › Beleuchtung von Objekten, Bäumen und Sträuchern
- › Ausleuchtung von Wasserspielen
- › Springbrunnenbeleuchtung
- › Teichbeleuchtung
- › Wegrandleuchte

Hauptmerkmale

- › über unsere seliger® connect & duo möglich
- › Lampengehäuse aus Polypropylen und Glasfaser
- › Schwenkbarer Leuchtkopf

Range of application

- › Above and below the water up to a 4 m immersion depth
- › Illumination of objects, trees and bushes
- › Illumination of water features
- › Fountain lighting
- › Pond lighting
- › Roadside light

Main features

- › Compatible with our seliger® connect & duo
- › Nickel-plated brass lamp housing
- › Swivelling illuminated head



Aqualight 24V Set

Art.-Bezeichnung Art. designation	Art.-Nr. Art. no.	Abstrahlwinkel Beam angle	Farbe Color	Kelvin Kelvin	Lumen Lumens	EEK EEC	Gesamtverbrauch Total consumption	LED LED
Aqualight 24V 100	360001	40°	□	2900-3100	107	G	4 W	3 W
Aqualight 24V 300	360003	40°	□	2900-3100	107	G	12 W	3 x 3 W



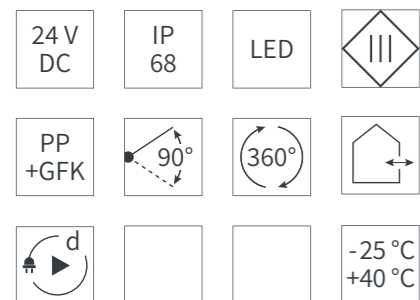
Lieferumfang Aqualight 24V 100 | Delivery contents Aqualight 24V 100
Leuchteinheit, Erdspieß, Spezialschlüssel, Anschlusskabel IP 68 à 5 m, Steckernetzgerät 12 W
Light unit, Ground spike, Special key, Connecting cables IP 68 à 5 m, Transformer 12 W

Lieferumfang Aqualight 24V 300 | Delivery contents Aqualight 24V 300
3x Leuchteinheit, 3x Erdspieß, Spezialschlüssel, Anschlusskabel IP 68 à 5 m, 2x Verbindungskabel IP 68 à 5 m, Steckernetzgerät 24 W
3x Light unit, 3x Ground spike, Special key, Connecting cables IP 68 à 5 m, 2x Connecting cables IP 68 à 5 m, Transformer 24 W

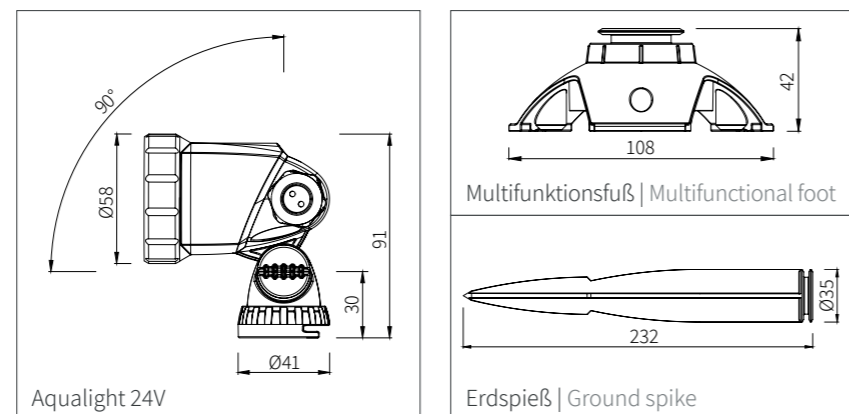
Zubehör optional | Optional Accessories

Art.-Nr. Art. no.	
40525	Multifunktionsfuß Multifunctional foot
40529	Ast- und Düsenhalterung Branch and nozzle holder

Merkmale | Features



Technische Zeichnungen | Technical drawings



Aqualight 24V

Art.-Bezeichnung Art. designation	Art.-Nr. Art. no.	Abstrahlwinkel Beam angle	Farbe Color	Kelvin Kelvin	Lumen Lumens	EEK EEC	Gesamtverbrauch Total consumption	LED LED
Aqualight 24V Leuchteinheit Aqualight 24V Light unit	360000	40°	□	2900-3100	107	G	4 W	3 W

Lieferumfang Aqualight 24V Kopf* | Delivery contents Aqualight 24V head*
Leuchteinheit | Light unit

*Max. Kabellänge 30 m | Max. of 30 m cable length

Zubehör optional | Optional Accessories

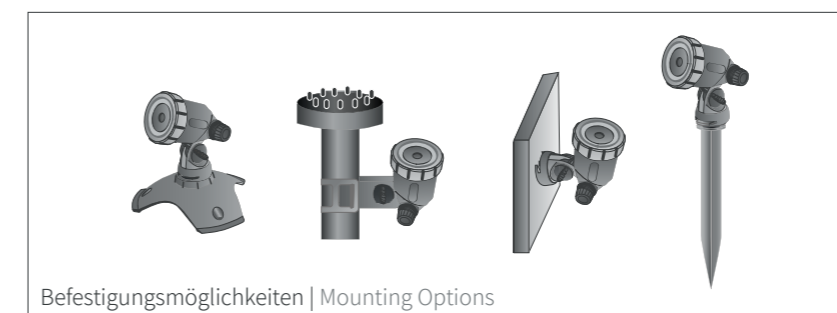
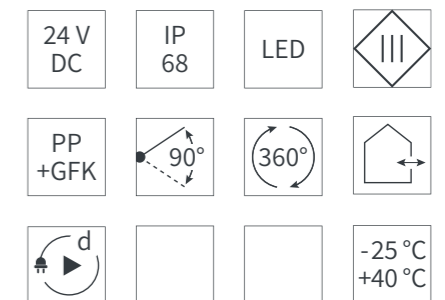
Art.-Nr. Art. no.	
40526	Erdspeiß Ground Spike
40525	Multifunktionsfuß Multifunctional foot
40529	Ast- und Düsenhalterung Branch and nozzle holder
91314	Spezialschlüssel Special key
360010	Anschlusskabel Connection cable
360011	5,0 m 10,0 m Verbindungskabel Connection cable
40527	1,0 m
40521	2,5 m,
40522	5,0 m,
40523	10,0 m

Informationen | Information

IP68, Verbindung vom Lampenkopf zum Netzgerät
IP68, connection from lamp head to power supply unit
IP68, Verbindung von Lampenkopf zu Lampenkopf
IP68, connection from lamp head to lamp head

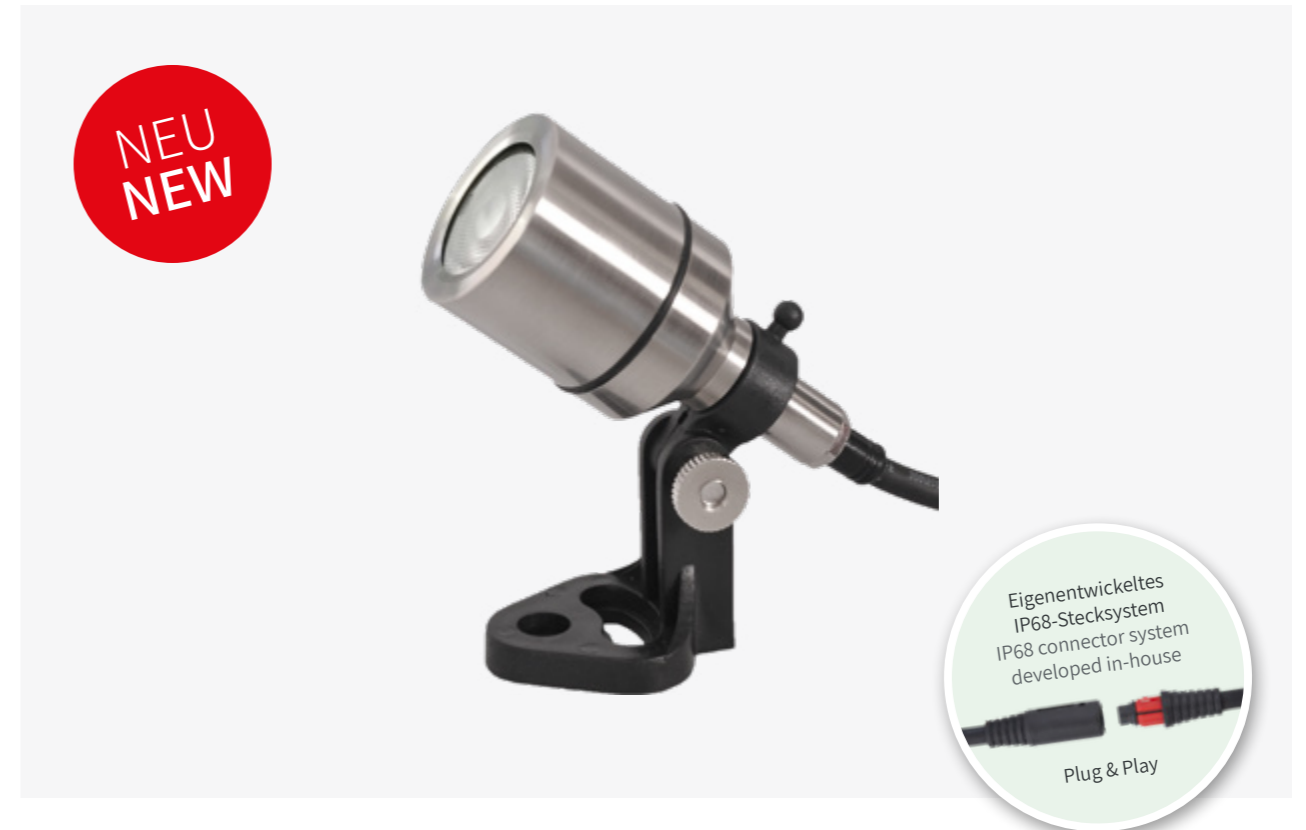


Merkmale | Features



Befestigungsmöglichkeiten | Mounting Options

Aquaspot 24V – Gartenspots Aquaspot 24V – garden spots



Anwendungsbereich

- › Über- und Unterwasser bis 4 m Eintauchtiefe
- › Beleuchtung von Objekten, Bäumen und Sträuchern
- › Ausleuchtung von Wasserspielen
- › Springbrunnenbeleuchtung
- › Teichbeleuchtung
- › Wegrandleuchte

Hauptmerkmale

- › Über unsere seliger® connect & duo möglich
- › Lampengehäuse Messing vernickelt
- › Schwenkbarer Leuchtkopf

Range of application

- › Above and below the water up to a 4 m immersion depth
- › Illumination of objects, trees and bushes
- › Illumination of water features
- › Fountain lighting
- › Pond lighting
- › Roadside light

Main features

- › Compatible with our seliger® connect & duo
- › Nickel-plated brass lamp housing
- › Swivelling illuminated head



Aquaspot 24V

Art.-Bezeichnung Art. designation	Art.-Nr. Art. no.	Abstrahlwinkel Beam angle	Farbe Color	Kelvin	Lumen Lumens	EEK EEC	Gesamtverbrauch Total consumption	LED LED
Aquaspot 24V 100	361001	40°	■	2900-3100	60-70	G	4 W	3 W
Aquaspot 24V 300	361003	40°	■	2900-3100	60-70	G	12 W	3 x 3 W
Aquaspot 24V Erweiterungsset Aquaspot 24V extension set	361000	40°	■	2900-3100	60-70	G	4 W	3 W



Lieferumfang 100 | 100 delivery contents
Leuchteinheit, Zuleitung à 5 m, Erdspieß, Montagefuß mit Schelle, Steckernetzgerät 12 W
Light unit, Supply line à 5 m, Ground spike, Assembly stand incl. clamp, Transformer 12 W

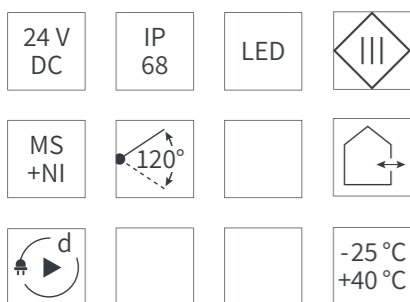


Lieferumfang 300 | 300 delivery contents
3x Leuchteinheit, 3x feste Zuleitung 5m, 3 Erdspieße, 3 Montagefüße, Steckernetzgerät 24 W, 1m Verbindungskabel IP68, 1x 3er-Verteiler IP68
3x Light unit, 3 x 5 m Supply line, 3x Ground spike, 3x Assembly stand incl. clamp, Transformer 24 W, 3-Way distributor IP68

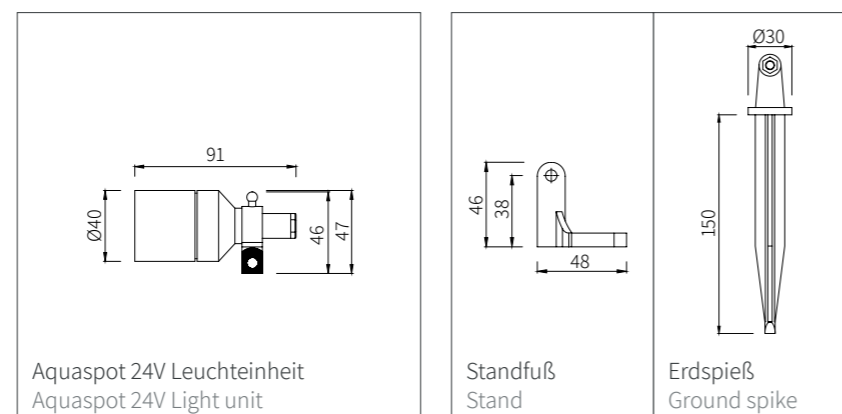


Lieferumfang Aquaspot 24V Erweiterungsset | extension set delivery contents
Leuchteinheit, Zuleitung à 5 m, Erdspieß, Montagefuß mit Schelle
Light unit, Supply line à 5 m, Ground spike, Assembly stand incl. clamp

Merkmale | Features



Technische Zeichnungen | Technical drawings

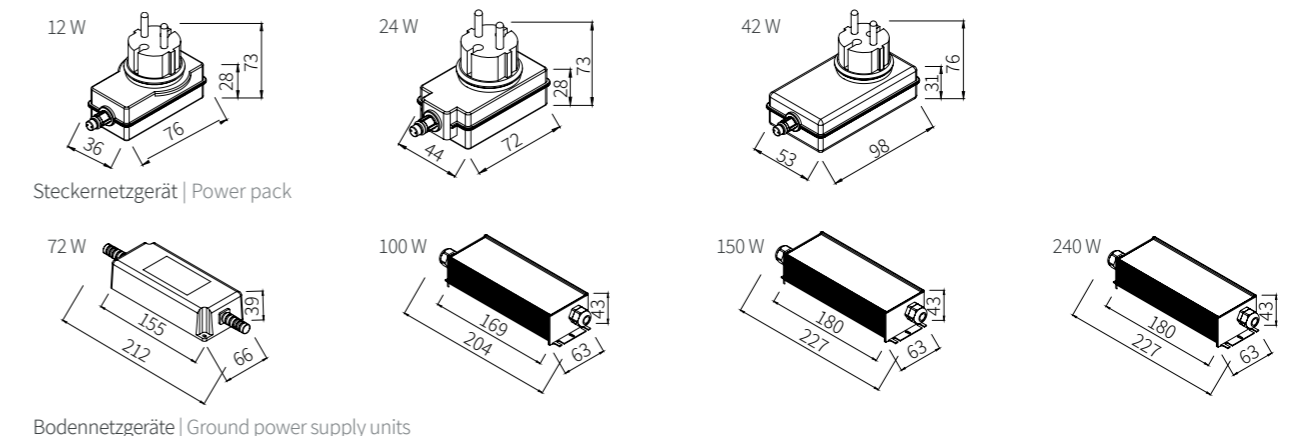


seliger® Anschlussstechnik 24 V seliger® 24 V connection technology

Art.-Bezeichnung Art. designation	Art.-Nr. Art. no.	Ø Kabel Ø cable	Eingangsspannung Input voltage	Ausgangsspannung Output voltage	Informationen Information
3er-Verteiler IP68* 3-way distributor IP68*	912003				IP68
6er-Verteiler IP68* 6-way distributor IP68*	912006				IP68
Schutzkappe IP68** Protective cap IP68**	900001				IP68
Entriegelungsstift Unlocking pin	914000				Für 24 V Anschlussstechnik For 24 V connection technology
Verbindungskabel IP68 Connection cable IP68					
1 m	911001	H05RN-F			IP68
2,5 m	911002	2 x 1.0mm ²			
5 m	911005				
10 m	911010				
Verbindungskabel Protect IP68 1 m Connection cable Protect 1 m					
Steckernetzgerät 12 W Power pack 12 W	914012		100-240 V	24 V DC	IP44, 50/60 Hz 0,3 A
Steckernetzgerät 24 W Power pack 24 W	914024		100-240 V	24 V DC	IP44, 50/60 Hz 0,6 A
Steckernetzgerät 42 W Power pack 42 W	914042		100-240 V	24 V DC	IP44, 50/60 Hz 0,9 A
Bodennetzgerät 72 W Ground power supply unit 72 W					
Bodennetzgerät 72 W Ground power supply unit 72 W	914072	H05RN-F 2 x 1.0mm ²	100-240 V	24 V DC	IP44, inkl. 1,5 m Zuleitung, 50/60 Hz 1,3 A IP44, incl. 1,5 m lead
Bodennetzgerät 100 W Ground power supply unit 100 W					
Bodennetzgerät 100 W Ground power supply unit 100 W	914100	H05RN-F 2 x 1.0mm ²	100-240 V	24 V DC	IP44, inkl. 1,5 m Zuleitung, 50/60 Hz 1,4 A IP44, incl. 1,5 m lead
Bodennetzgerät 150 W Ground power supply unit 150 W					
Bodennetzgerät 150 W Ground power supply unit 150 W	914150	H05RN-F 2 x 1.0mm ²	100-240 V	24 V DC	IP44, inkl. 1,5 m Zuleitung, 50/60 Hz 1,9 A IP44, incl. 1,5 m lead
Bodennetzgerät 240 W Ground power supply unit 240 W					
Bodennetzgerät 240 W Ground power supply unit 240 W	914240	H05RN-F 2 x 1.0mm ²	100-240 V	24 V DC	IP44, inkl. 1,5 m Zuleitung 50/60 Hz 3,0 A IP44, incl. 1,5 m lead

*Anschluss von 3/6 Geräten oder weiteren 3er/6er-Verteilern zur Erweiterung auf x Geräte
*Connection of 3/6 devices or additional 3-way/6-way distributors for expansion to x devices
**für den 3er/6er-Verteiler und das Verbindungskabel zum Schutz unbenutzter Ausgänge
**For the 3-way/6-way distributor and connection cable to protect unused outputs

Technische Zeichnungen | Technical drawings



Bodennetzgeräte | Ground power supply units